






MADE IN  
**ITALY**

# **Butler**

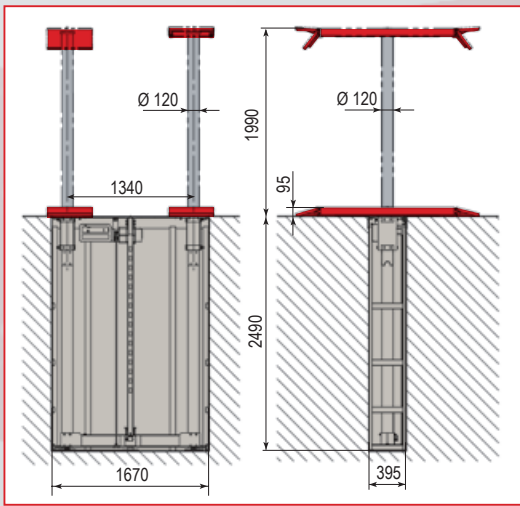
# **Alvar**

-  **SOLLEVATORI A CILINDRI INTERRATI**
-  **IN-GROUND PISTON LIFTS**
-  **STEMPEL-UNTERFLURHEBEBÜHNEN**
-  **ELÉVATEURS À VÉRINS**
-  **ELEVADORES DE PISTONES**

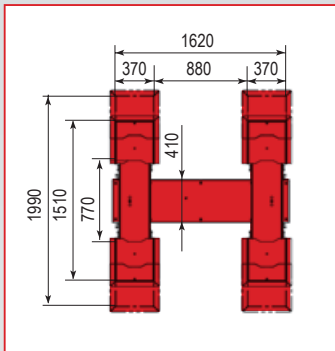
**35**  
**50**

LIFTS





**ALVAR 35 SPL**



**ALVAR 35 SPL / 3500 kg**

**Sollevatore a pedanine extra basse**  
con altezza di soli 60 mm.  
Pedanine regolabili in lunghezza.

**Lift with extra-low platforms:** only 60mm.  
Platforms can be adjusted in length.

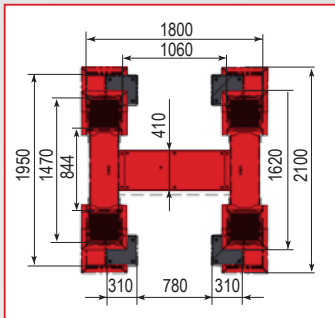
**Hebebühne mit Flachträgeraufnahmen**  
60 mm hoch. Aufnahmen sind längs ausziehbar.

**Elévateur avec plateaux de levage au profil extra bas**  
avec une hauteur de seulement 60 mm. Plateaux réglables  
en longueur.

**Elevador con plataformas extra-planas** con altura del  
suelo de sólo 60 mm. Plataformas regulables en largura.



**ALVAR 35 SPL**



**ALVAR 35 SPLM / 3500 kg**

**Sollevatore con pedanine regolabili** sia in lunghezza  
che in larghezza. Altezza minima di 95 mm.

**Lift with adjustable platforms** both in length and in  
width. Min. height: 95mm.

**Hebebühne mit Flachträgeraufnahmen** 95 mm hoch.  
Aufnahmen sind längs und seitlich ausziehbar.

**Elévateur avec plateaux réglables** en longueur ainsi  
qu'en largeur. Hauteur minimum 95 mm.

**Elevador con plataformas regulables** tanto en largura  
como en anchura. Altura mínima del suelo de 95 mm.



**ALVAR 35 SPLM**



**ALVAR 35 NK / 3500 kg**

Tamponi regolabili in altezza e predisposti per  
l'alloggiamento rapido di prolunghie.

**Pads can be adjusted in height and are suitable for**  
**quick housing of extensions.**

Höhenverstellbare Drehteller mit Stecksystem für  
Erhöhungen.

**Tampons réglables en hauteur et prévus pour le**  
**montage rapide des accessoires.**

Tacos regulables en altura y predisuestos para el  
alojamiento rápido de extensiones.

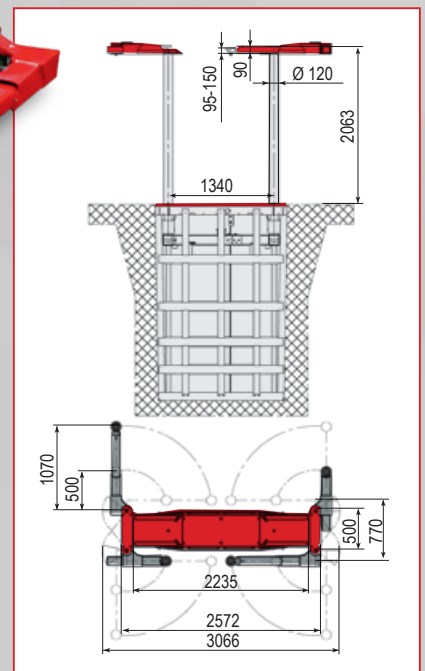
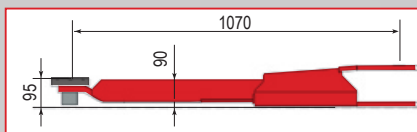
Bracci super-ribassati, con profilo parallelo al  
pavimento.

**Extra low profile arms, parallel to the floor.**

Sehr niedrige Arme, und zwar die ganze Länge  
entlang paralleles Profil zum Boden.

**Bras extra plats, avec profil parallèle au sol.**

Brazos extra bajos, con perfil paralelo al suelo.



Accesso veicolo completamente libero.  
**Vehicle access completely free.**

Komplett freie Zufahrt des Fahrzeuges

**Accès véhicule complètement dégagé.**

Acceso al vehículo completamente libre

**ALVAR 35NK**

### ALVAR 35LR / 3.500 kg

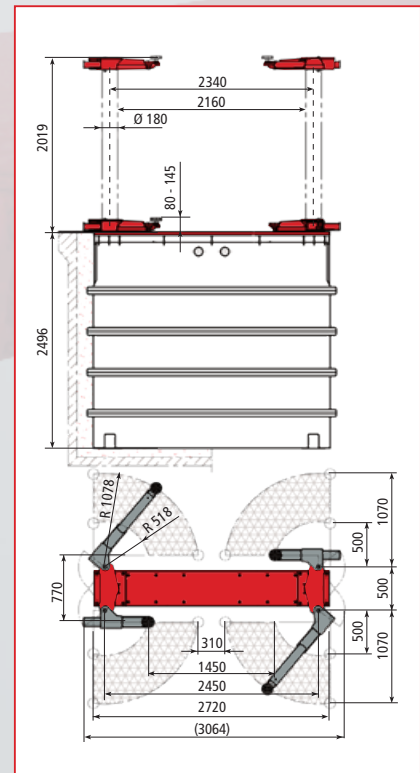
Versione con larghezza fra le colonne di 2.160 mm.  
Bracci super-ribassati, con profilo parallelo al pavimento. Tamponi a doppio sfilo con altezza minima di soli 80 mm.

*Version with 2.160mm clearance between the columns. Extra low profile arms, parallel to the floor. Double thread pads with a min. height of 80 mm only.*

Version mit lichter Stempelweite 2.160mm. Sehr flache Tragarme auf der gesamten Länge. Höhenverstellbare Drehteller mit Stecksystem. Unterschwenkhöhe nur 80 mm

*Version avec distance entre colonnes de 2.160mm. Bras extra plats, avec profil parallèle au sol. Tampons à double rallonge avec hauteur mini.de 80 mm.*

Version con distancia entra columnas de 2.160mm. Brazos extra bajos, con perfil paralelo al suelo. Tacos de doble extensión con altura minima de 80 mm.



ALVAR 35LR



### ALVAR 55LIKTA / 5500 kg

Versioni con due bracci lunghi a 3 stadi e due a 4 stadi, consentono caricabilità ottimale anche per le autovetture. Larghezza fra le colonne di 2.160 mm.

*Models equipped with two long 3-stage arms and two long 4-stage arms, to allow easy lifting of large cars. Clearance of 2.160 mm between the columns.*

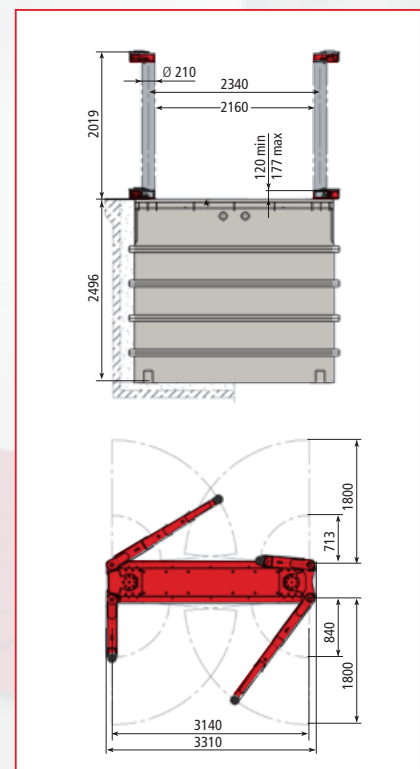
Ausführung mit zwei 2-fach und zwei 3-fach ausziehbaren langen Armen, um auch eine optimale Aufnahme von PKW zu garantieren. Lichte Stempelweite 2.160 mm

*Versions équipées de deux bras longs à 3 étages et deux à 4 étages pour garantir aussi le levage optimal de voitures. Distance entre colonnes de 2.160 mm.*

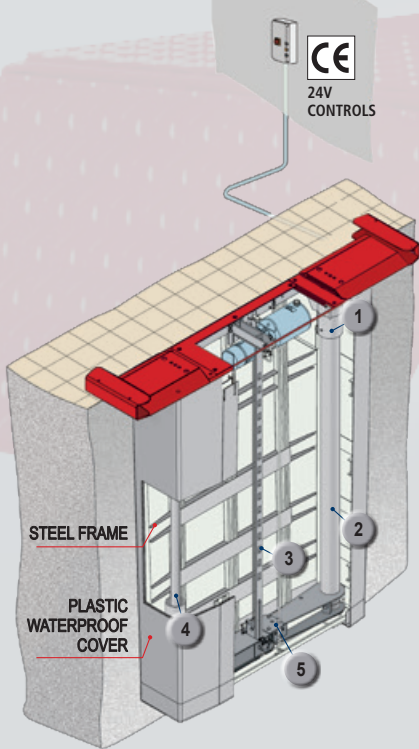
Versiones con dos brazos largos de 3 extensiones y dos de 4 extensiones, por el levantamiento tambien de turismos. Distancia entra columnas de 2.160 mm.



ALVAR-55LIKTA



ALVAR 55LIKTA



### MAINTENANCE FREE GUIDES

- 1 Supporti colonna in bagno d'olio, senza manutenzione.  
*Columns guides in oil bath, maintenance free.*  
Führungszylinder laufen in wartungsfreien, ölbefüllten Führungen  
*Guidage des colonnes en bain d'huile, ne nécessitant d'aucun entretien.*  
Soportes de las columnas en baño de aceite, sin mantenimiento.

### HARD CHROME COLUMNS

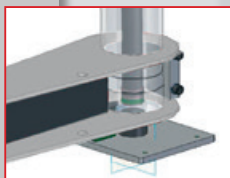
- 2 Colonne in acciaio cromato per lunga durata  
*Hard chrome columns grant long life*  
Hartverchromte Führungszylinder für eine lange Lebensdauer  
*Colonne en acier chromé à garantie d'une longue durée de vie.*  
Columnas de acero cromado de larga duración.

### SAFE: MECHANICAL LOCK

- 3 Dispositivo di appoggio meccanico ad inserimento automatico a garanzia della massima sicurezza in fase di stazionamento.  
*Mechanical safety latch with automatic engagement ensuring maximum safety when lift is in standing position.*  
Mechanische Sicherheitsklinke mit automatischer Einrastung um eine maximale Sicherheit im angehobenen Zustand zu garantieren.  
*Dispositif de soutien mécanique avec enclenchement automatique pour garantir la sécurité totale pendant le stationnement.*  
Dispositivo de apoyo mecánico de funcionamiento automático como garantía de la máxima seguridad durante la fase de estacionamiento.

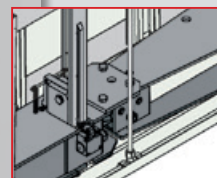
### MAINTENANCE FREE CYLINDERS

- 4 In ciascuna colonna è presente un pistone di sollevamento che non richiede alcuna manutenzione.  
*Each column features a maintenance-free lifting cylinder.*  
Wartungsfreie Zylinder in jedem Stempel.  
*Chaque colonne est équipée d'un vérin conçu pour un fonctionnement "sans entretien".*  
En cada columna está presente un pistón de elevación que no requiere mantenimiento alguno.



### DOUBLE JOINT

- 5 Traversa con snodo centrale doppio anti-vibrazioni  
*Cross bar with double joint to eliminate vibrations*  
Zweiteiliges Führungsjoch gegen Vibrationen  
*Traverse avec jonction double pour éliminer toute vibration.*  
Travesaño con junta central doble anti vibraciones.



### Waterproof inground frame



#### S1110A5

(→ ALVAR 35NK, 35SPL, 35SPLM)

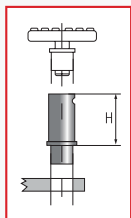
Cassetta a tenuta stagna con telaio in metallo e copertura in materiale sintetico.  
*Waterproof inground frame: steel frame and plastic cover.*  
Wasserdichte Stahl- Einbaukassette mit Plastik Abdeckung.  
*Chassis d'encastrement en acier avec enveloppe étanche en plastique.*  
Caja en acero con exterior impermeable de plástico.

#### S1140A4

(→ ALVAR 35LR, 55LIKTA)

Cassetta a tenuta stagna in metallo.  
*Waterproof inground metal frame.*  
Einbaukassette mit Kunststoffabdeckung  
*Chassis d'encastrement étanche en acier.*  
Caja impermeable en acero.

### OPTIONS → ALVAR 35NK, ALVAR 55, LIKTA



S224A3 (H=80mm)



4x  
For Fiat Ducato, Peugeot Boxer, Citroën Jumper  
Distanziali / Spacers / Abstandstücke / Rehaussees / Espesores

S224A4 (H=140mm)

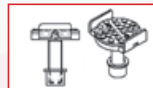


S370A18 (H=200mm)



### OPTIONS → S224A3, S224A4, S370A18

S370A19 (4 x kit)



Supporti presa telaio  
*Frame adapters*  
Halterungen für Chassisaufnahme  
Supports prise sur chassis  
Espesores de agarre sobre chasis

S370A17 (2+2 x kit)



For Mercedes Sprinter,  
VW LT+Crafter  
Supporti /Adapters  
Halterungen / Supports  
Adaptadores de agarre

# Butler

Engineering and Marketing S.p.A. a.s.u.  
Via dell'Ecologia 6 - 42047 Rolo (RE)  
Ph. +39-0522-647911 - Fax +39-0522-649760  
www.butler.it - info@butler.it

Member of VSG - Vehicle Service Group  
a **DOVER** company

Le caratteristiche tecniche e gli allestimenti presentati in questo prospetto possono subire variazioni. Le immagini riprodotte non sono vincolanti.  
*Technical data and composition presented in this catalogue may vary. Pictures reproduced are only indicative.*  
Die techn. Daten und die Ausrüstungen, die in diesem Prospekt enthalten sind, können Änderungen erfahren. Deshalb sind die Abbildungen unverbindlich.  
*Les caractéristiques techniques et les compositions présentées dans ce prospectus peuvent subir des variations. Les images reproduites n'ont qu'une valeur indicative.*  
Las características técnicas y las composiciones ilustradas en este folleto pueden sufrir variaciones. Las imágenes propuestas son solamente indicativas.