






Butler

Mobi & Movid

**MOBI
85.4E
MOVID
385H.
2WSAGR**

LIFT

-  **COLONNE MOBILI PER TRATTORI**
-  **MOBILE COLUMN LIFTS FOR TRACTORS**
-  **MOBILE RADGREIFER-HEBEBÖCKE FÜR TRAKTOREN**
-  **COLONNES MOBILES POUR TRACTEURS**
-  **COLUMNAS MÓVILES PARA TRACTORES**

ELECTRO-MECHANICAL

Coppia di colonne mobili per trattori. Le colonne sono equipaggiate con gli adattatori frontali e posteriori S300A2. Accesso perfetto al veicolo. Permettono servizio pneumatici e freni.

Pair of mobile columns to raise different tractors. The columns are equipped with S300A2 front and rear adapters. Perfect access to the vehicle. Allows tire and brake service.

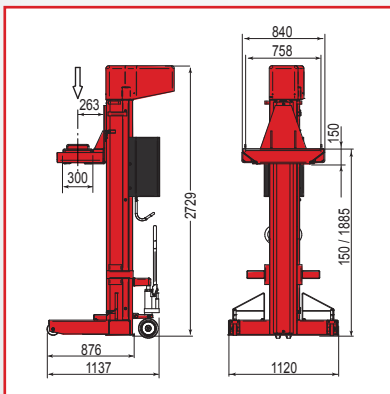
Hebeböcke zum Anheben verschiedener Traktoren. Im Lieferumfang einhalten ist ein vorderer und hinterer Traktoradapter (S300A2). Idealer Zugang am Fahrzeug. Perfekt geeignet für Wartungs- und Reparaturarbeiten an den Rädern.

Paire de colonnes mobiles pour soulever différents tracteurs. Les colonnes sont équipées avec S300A2 avant et arrière adaptateurs. Accessibilité parfaite au véhicule. Il permet le service pneus et freins. Avant et arrière jeu d'adaptateurs.

Par de columnas aptas a levantar diferentes tipos de tractores. Las columnas están equipadas con adaptadores delanteros y traseros S300A2. Acceso perfecto al vehículo. Facilitan los servicio de frenos y ruedas. Juego de adaptadores delantero y trasero.

MOBI85.4E

Colonne mobili elettromeccaniche
Electro-mechanical mobile column lifts
Elektro-Mechanische, mobile Radgreifer-Hebeböcke
Colonnes mobiles electromecaniques
Columnas móviles electromecánicas



DATI TECNICI	TECHNICAL DATA	TECHNISCHE DATEN	DONNEES TECHNIQUES	DATOS TÉCNICOS		MOBI85.4E
Portata per colonna	Capacity per column	Tragfähigkeit je Säule	Capacité par colonne	Capacidad por columna	kg	8500
Motore	Motor	Motor	Moteur	Motor	kW	3,7
Potenza minima di rete per colonna	Required mains power per column	Mindestnetzleistung je Säule	Puissance de réseau minimale par colonne	Potencia minima de red por columna	400v 50 Hz	6 kW 9,5 A
Peso col principale	Master col weight	Hauptsäule - Gewicht	Poids col principale	Peso col principal	kg	510
Peso col secondaria	Slave col weight	Nebensäule - Gewicht	Poids col secondaire	Peso col secundaria	kg	460
Tempo salita	Rise time	Hubzeit	Temps de levage	Tiempo de subida		135"



ELECTRO-HYDRAULIC

WIRELESS

MOVID385H.2WSAGR

Colonne mobili elettro-idrauliche

Electro-hydraulic mobile column lifts

Elektro-Hydraulische, mobile Radgreifer-

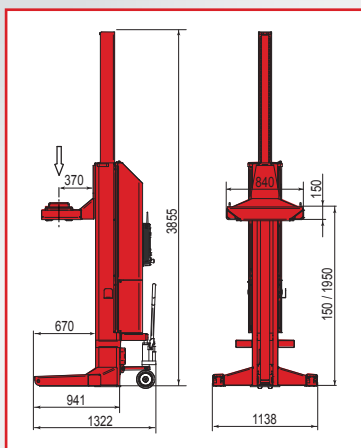
Hebeböcke

Ponts elevateurs electro-hydrauliques

à colonnes mobiles

Elevadores electro hidráulicos de

columnas independientes



STANDARD

S300A2 front and rear adapter set

Front Adapter



Rear Adapter



DATI TECNICI	TECHNICAL DATA	TECHNISCHE DATEN	DONNEES TECHNIQUES	DATOS TÉCNICOS	MOVID385H.2WAGR
Portata per colonna	Capacity per column	Tragfähigkeit je Säule	Capacité par colonne	Capacidad por columna	8500 kg
Motore	Motor	Motor	Moteur	Motor	3 kW
Peso colonna	Column weight	Gewicht	Poids colonne	Peso columna	650 kg
Tempo salita	Rise time	Hubzeit	Temps de levage	Tiempo de subida	120"
Tempo discesa	Lowering time	Senkzeit	Temps de descente	Tiempo de bajada	70"

Butler

Engineering and Marketing S.p.A. a.s.u.
Via dell'Ecologia 6 - 42047 Rolo (RE)
Ph. +39-0522-647911 - Fax +39-0522-649760
www.butler.it - info@butler.it

A DOVER COMPANY

Le caratteristiche tecniche e gli allestimenti presentati in questo prospetto possono subire variazioni. Le immagini riprodotte non sono vincolanti.
Technical data and composition presented in this catalogue may vary. Pictures reproduced are only indicative.
Die techn. Daten und die Ausrüstungen, die in diesem Prospekt enthalten sind, können Änderungen erfahren. Deshalb sind die Abbildungen unverbindlich. *Les caractéristiques techniques et les compositions présentées dans ce prospectus peuvent subir des variations. Les images reproduites n'ont qu'une valeur indicative.*
Las características técnicas y las composiciones ilustradas en este folleto pueden sufrir variaciones. Las imágenes propuestas son solamente indicativas.

DBD2TU (02)