

Butler

Torek

BASELESS SERIES

32
33
35
40

LIFT



32WR / 3200 kg
32LWR / 3200 kg Large

Bracci super-ribassati, con profilo parallelo al pavimento. Tamponi a doppio sfilo con altezza minima di soli 80 mm.

Extra low profile arms, parallel to the floor. Double thread pads with a min. height of 80 mm only.

Sehr niedrige Arme, und zwar die ganze Länge entlang paralleles Profil zum Boden. Aufnahmen mit Stecksystem und 80mm Unterschwenkhöhe.

Bras extra plats, avec profil parallèle au sol. Tampons à double rallonge avec hauteur mini.de 80 mm.

Brazos extra bajos, con perfil paralelo al suelo. Tacos de doble extensión con altura mínima de 80 mm.

32W / 3200 kg
32LW / 3200 kg Large
32LWK / 3200 kg Large

Bracci corti a tre stadi per il sollevamento asimmetrico agevole anche di veicoli larghi. Altezza minima tamponi di soli 95 mm.

Three - stage short arms for asymmetric lifting of large vehicles. Min. pad height 95 mm.

Kurze Arme zweimal ausziehbar um leichter auch breite Fahrzeuge asymmetrisch hochzuheben. Unterschwenkhöhe nur 95 mm.

Bras courts à 3 étages, pour faciliter le chargement asymétrique de véhicules larges. Hauteur des tampons de 95 mm.

Brazos cortos de triple extensión para el levantamiento de vehiculos anchos también. Altura mínima de los tacos del suelo solamente de 95 mm.

STANDARD LIFT



NEW LW VERSION



TOREK 32LW - 32LWK - 32LWR

K



33WK / 3500 kg Large

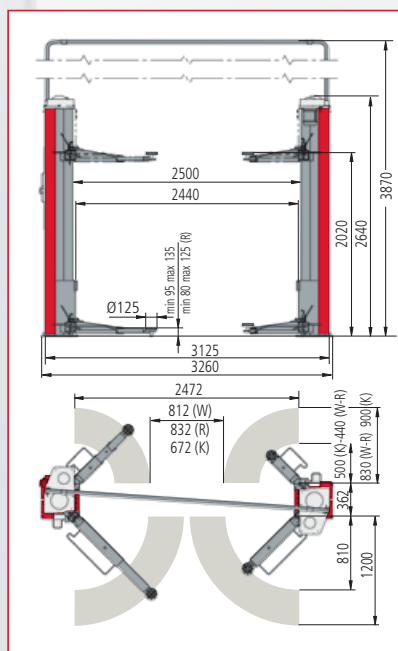
Bracci corti a maggiore estensione, raccomandati per il carico di veicoli fuoristrada. Bracci predisposti per l'alloggiamento rapido di prolunghe.

Short arms with longer reach, recommended to lift off-road vehicles. Arms suitable for quick drop-in extensions.

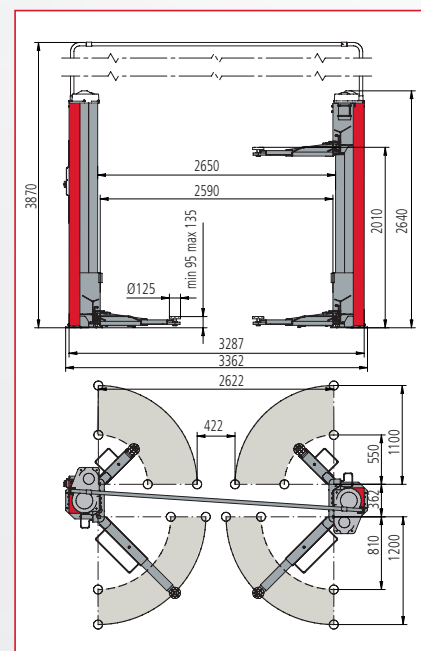
Kurze Arme länger ausziehbar, geeignet zum Hochheben von Geländewagen. Aufnahmen mit Schnellstecksystem erleichtern den Einsatz von Verlängerungen.

Bras courts avec longueur augmentée, indiqués pour le levage de véhicules tout-terrain. Bras prédisposés pour le montage rapide de rallonges.

Brazos cortos de mayor extensión, recomendados para el levantamiento de todo terrenos. Brazos predisuestos para el alojamiento rapido de extensiones.



TOREK 32, 32E



TOREK 33



35WK / 3700 kg
40WK / 4200 kg

Bracci corti a tre stadi e bracci lunghi a due stadi per il sollevamento asimmetrico di furgoni e fuoristrada. Bracci predisposti per l'alloggiamento rapido di prolunghe.

Three-stage short arms and two-stage long arms provide asymmetric lifting of vans and off-road vehicles. Arms suitable for quick drop-in extensions.

Kurze Arme zweifach ausziehbar und lange Arme einmal ausziehbar zum asymmetrischen Heben von Gelände- und Lieferwagen. Aufnahmen mit Schnellstecksystem erleichtern den Einsatz von Verlängerungen.

Bras courts à trois étages et bras longs à deux étages pour le chargement asymétrique de fourgons ou véhicules tout-terrain. Bras prédisposés pour le montage rapide de rallonges et autres accessoires de levage.

Brazos cortos de tres extensiones y brazos largos de dos extensiones para el levantamiento asimétrico de furgonetas y todos terrenos. Brazos predispuestos para el alojamiento rapido de suplementos para los tacos y accesorios.



ELECTRONIC

32LEK 3200 kg
35EK 3700 kg
40ELIK 4200 kg long

Sincronizzazione elettronica. Possibilità di installazione dei cavi di collegamento al soffitto o incassati nel pavimento.

Electronic synchronisation. Cables can be ceiling installed or recessed into the floor.

Elektronische Ausgleichsvorrichtung. Die Verbindungskabel können auch Boden eben eingebaut oder der Decke entlang verlegt werden.

Synchronisation électronique. Possibilité de rallonger les fils de liaison entre colonnes jusqu'au plafond ou de les encastrer dans le sol.

Sincronización electrónica entre los carros. Posibilidad de instalación de los cables de conexión en el techo o empotrados en el suelo.



35WLIK / 3700 kg
40WLIK / 4200 kg

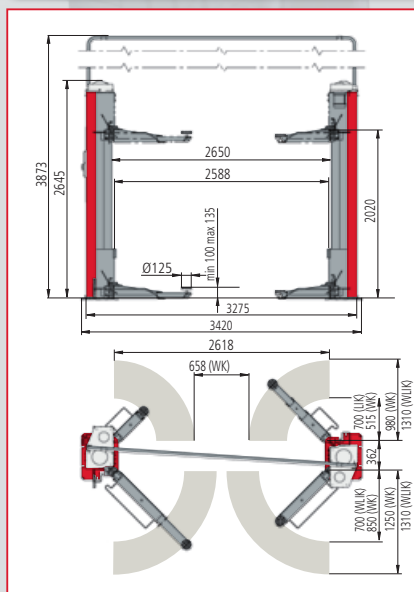
Modello equipaggiato con 4 bracci lunghi a tre stadi ideali per il sollevamento di furgoni e furgonati a passo lungo. Consente caricabilità ottimale anche per le autovetture.

Model equipped with four long three-stage arms: ideal to lift long wheel base vans and easy lifting of cars.

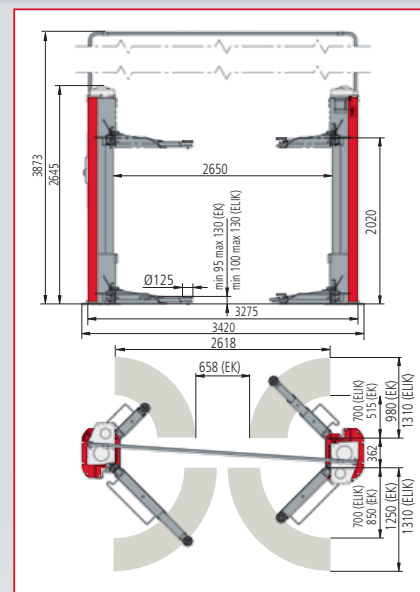
Modell mit vier zweifach ausziehbaren langen Armen: ideal zum Heben von Lieferwagen auch mit langem Radstand und garantiert auch eine optimale Aufnahme von PKW.

Élévateur équipé de quatre bras longs à trois étages: idéal pour le levage de fourgons à châssis long, il garantit aussi le levage optimal des voitures.

Modelo equipado con 4 brazos largos de tres extensiones: ideal sea para el levantamiento de furgonetas normales y de chasis largo sea de turismos.



TOREK 35, 40



TOREK 35E, 40E