



SC 20L

- kg. 2.000
 - Min. H 80 mm
 - Max. H 495 mm
- EXTRA FLAT / RIBASSATO

SL 40L

- kg. 4.000
- Min. H 140 mm
- Max. H 600 mm

SL 60L

- kg. 6.000
- Min. H 140 mm
- Max. H 600 mm

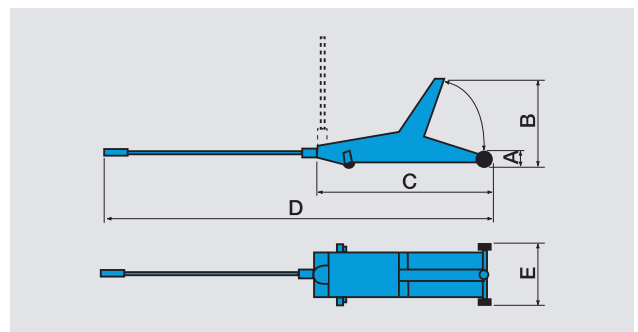
SA 50

- kg. 5.000
 - Min. H 140 mm
 - Max. H 605 mm
- HIGH LIFTING / ALTA ALZATA

SL 120N

- kg. 12.000
 - Min. H 150 mm
 - Max. H 585 mm
- HIGH CAPACITY / ALTA PORTATA

	Portata Capacity Tragkraft Capacité Capacidad	Peso Weight Gewicht Poids Peso	DIMENSIONI / DIMENSIONS ABMESSUNGEN / DIMENSIONES (mm)				
	kg	kg	A	B	C	D	E
SC 20L	2000	31	80	495	660	1610	410
SL 40L	4000	90	140	600	800	1750	500
SL 60L	6000	95	140	600	800	2000	500
SL 120N	12000	118	150	585	805	2005	530
SA 50	5000	165	140	975	1290	2200	525



CRICCHI A SOFFIETTO / AIR JACKS / GUMMIBLASEBALG-
WAGENHEBER / CRICS A SOUFFLET / GATOS CON FUELLE DE CAUCHO

K22

- kg. 1.800 - 2.000
- Min. H 165 mm.
- Max. H 330 mm.
- Operation 8 bar.

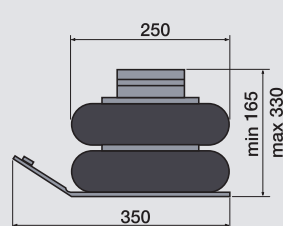


K23

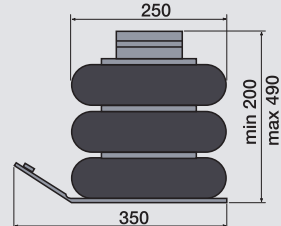
- kg. 1.600 - 2.000
- Min. H 200 mm.
- Max. H 490 mm.
- Operation 8 bar.



K 22



K 23





- K18**
- kg. 15.000 - 46.000
 - Min. H 183 mm.
 - Max. H 400 mm.



- K19**
- kg. 8.800 - 46.000
 - Min. H 183 mm.
 - Max. H 485 mm.



- K19S**
- kg. 14.500 - 76.500
 - Min. H 146 mm.
 - Max. H 358 mm.



- K19SL**
- kg. 14.500 - 76.500
 - Min. H 120 mm.
 - Max. H 295 mm.



- K19SH**
- kg. 14.500 - 76.500
 - Min. H 175 mm.
 - Max. H 480 mm.



- K20S**
- kg. 10.000 - 20.000
 - Min. H 180 mm.
 - Max. H 348 mm.



- K21S**
- kg. 9.200 - 18.000
 - Min. H 180 mm.
 - Max. H 348 mm.