

Butler

Butler

Librak

STANDARD SERIES

334

222H

高性能、多機能!

コストパフォーマンスを追求した
スタンダードタイプ



334

使いやすさと高精度を両立する納得のスタ

ハード面の強化と部品の品質向上により、測定精度と耐久性をさらに高めたバトラーの「リブラック」シリーズ。ハイコストパフォーマンスと高精度を実現したスタンダードタイプのホイールバランサーです。

使いやすさを追究するバトラーだから実現できた満足の標準機能

アルミ貼り付け位置指示モード



- アルミ貼り付け位置を作業者が自由に指定。
- 測定後、ウェイトを載せたゲージを使い、指定した位置までの距離を自動表示。正確な指示で貼り間違いを防ぎます。

ユーザー管理機能



- 最大4種類のホイールサイズデータを同時に記憶する機能を搭載。余計な入力作業を省き、効率化に繋がります。

再計算機能



- 測定モードやウェイト貼り付け位置を変更した場合、測定を再度行う必要がありません。アンバランスをボタン一つで再計算します。

安全性の高い低速回転測定



- 回転速度は100rpm。高精度だから実現する低速回転で、タイヤに挟まった小石なども飛び散りにくく安全です。



対話式アイコンの見やすいディスプレイ

- 見やすく鮮やかなバックライト式液晶ディスプレイ。イラスト表示の画面で初めての方でもカンタン操作！



アルミ貼り付け位置指示モード

測定後、あらかじめ指定したアルミ貼り付け位置までの距離を画面が表示。



ユーザー管理機能

ボタンひとつで切り替え可能。最大4種類のホイールサイズを記憶。画面左下にU1~U4と表示。



6アルミモード

6種類のモードから、作業に合わせて選択が可能。画面左上に選択したモードが表示。



スタティックモード

静的アンバランスを、矢印に従いラクラク調整。



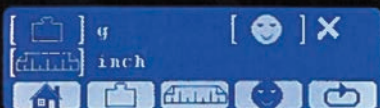
セルフキャリブレーション機能

バランス精度を保つためのキャリブレーション機能搭載。画面の指示に従いカンタン校正。



ベストマッチング機能 (334のみ)

ホイールとタイヤの最適化も、わかりやすい画面の指示に従いカンタン操作。マークを押すとベストマッチング開始。



測定単位切り替え

ホイールサイズ、アンバランス等の測定単位をインチ⇄ミリ、グラム⇄オンスにカンタン切り替え。



ビハインドスポーク機能 (334のみ)

スポーク数やアルミ貼り付け位置をわかりやすく表示。

Librak 334

モータードライブタイプ



アンバランス位置 オートストップ機能

- 測定後アウター側のアンバランス位置付近で自動的にストップ。アウター側にアンバランスがない場合にはインナー側のアンバランス位置で自動的に停止します。

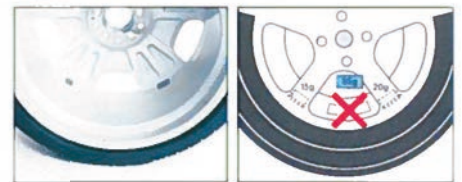


ウェイト貼り付け位置を追加

- 12時と6時方向の2つの位置の中から、任意で貼り付け位置を選択できます。
- ボタン操作1つで貼り付け位置を切り替え可能。

ビハインドスポーク機能

- スポークの間にきたウェイトを裏側に分散する機能を搭載。ファッション性の高いホイールもすっきり見えます。



ベストマッチング機能

- 測定時の最小のアンバランスを検出、表示することが可能。ウェイトの無駄がなくなりコストセービングにつながります。

Librak 222H

ハンドスピントタイプ

フットブレーキ機能付き

- 測定後ウェイト打ち込み時の補助作業に有効です。

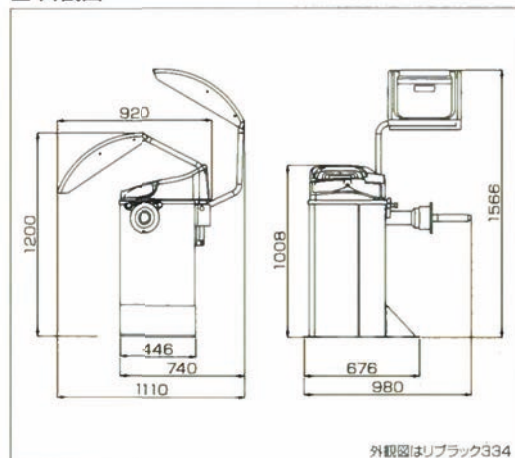
※「リブラック222H」は受注生産のため、注文から納品まで時間がかかるケースがあります。詳細については、お近くの支店または営業所までお問い合わせください。

■ 標準パーツ

品名	ウエイトハンマー	No1コーン	No2コーン	No3コーン	4WDセンターコーン	リング付Qハンドル
商品コード	820201255	826800070	826800071	826800072	820300001	826800301
商品						
		44~69mm	54~79mm	70~104mm	88~132mm	
リブラック334	●	●	●	●	●	-
リブラック222H	●	●	●	●	●	●

品名	リング付Qハンドル	クランピングカップ	小型リム幅ゲージ	ACアダプター	電源ケーブル
商品コード	826800303	826800089	826800087	826800126	826800127
商品					
リブラック334	●	●	●	-	●
リブラック222H	-	●	●	●	-

■ 外観図



■ オプションパーツ

品名	4WDコーン&リングセット	4WDリングセット	センターコーン
商品コード	820363001	820363002	820300011
商品			
	89~132mm		44~80mm
リブラック334	●	●	●
リブラック222H	●	●	●

品名	LTコーン&スパーサー	モーターサイクルプロキット	ユニラグアダプターセット
商品コード	820300051	820388001	820389104
商品			
	122~174mm		
リブラック334	●	●	●
リブラック222H	●	●	●

品名	リムプロテクションディスク	プログリップセット	ティスタンス延長ゲージ
商品コード	820010063	820304001	820031124
商品			
リブラック334	●	●	●
リブラック222H	●	●	●

■ 仕様

品名	リブラック334	リブラック222H
型式	LIBRAK334	LIBRAK222H
ディスタンス (mm)	0~250ゲージ測定(キー入力で400まで可能)	
リム径 (in)	10~26(キー入力)	10~24(キー入力)
リム幅 (in)	1.5~22(キー入力)	
アンバランス測定範囲 (g)	0~200	
タイヤ組径 (mm)	900	1,016
タイヤ組幅 (mm)	560	
タイヤ組重量 (kg)	65	
回転数 (rpm)	100	
測定時間 (s)	約7	
測定単位	グラム、オンス(切り替え可)	
ホイールサイズ表示	インチ、ミリ(切り替え可)	
電源 (V)	AC100	
騒音レベル (dB)	70未満	
メーカー推奨作動温度 (℃)	0~45	
有効寸法 (mm)	W980xD1,110xH1,566	W950xD548xH980
本体重量 (kg)	80	68