



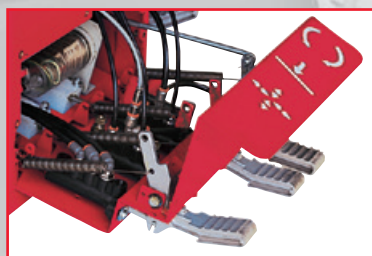
Butler

PC 040
PC 240

Монтажная головка изготовлена из специального сплава, исключающего повреждение кромки диска.



В комплектации FI (быстрая накачка бескамерных шин) станок оснащается педальным управлением подкачивающего устройства в комплекте с клапаном и манометром.



Станок комплектуется съёмным педальным блоком, что обеспечивает удобство при техническом обслуживании.

ОПЦИИ



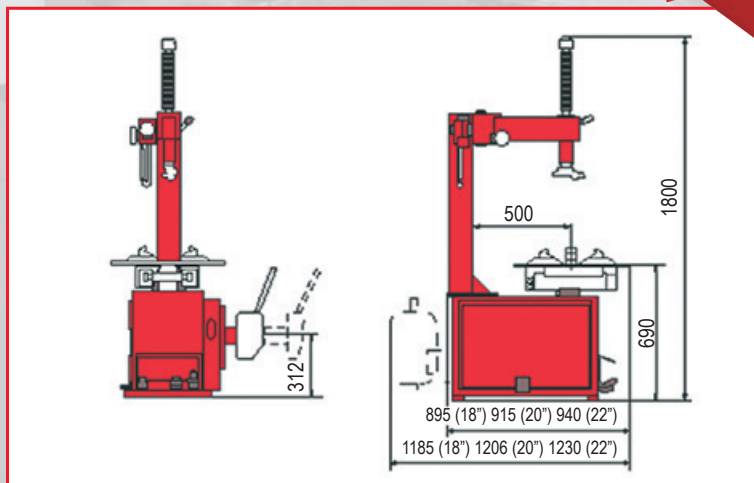
G800A96

Пистолет быстрой подкачки с регулятором давления (CE)



PLUS 91N

Вспомогательное устройство с возможностью приложения усилия на покрышку как сверху, так и снизу для больших и специальных шин.



ЗАЩИТНЫЕ НАКЛАДКИ

G800A5 - 18"
G800A98 - 20" - 22"
(4 X KIT)



G800A8 (2 X KIT)
G800A8K (10 X KIT)



G800A11K
(5 X KIT)

ТЕХНИЧЕСКИЕ ХАРАКТЕРИСТИКИ	 PC 040.18 PC 240.18	 PC 240.20 PC 240.20FI	 PC 240.22 PC 240.22FI
Внутренний зажим	12"/20,5"	12"/22,5"	13"/24,5"
Наружный зажим	10"/18"	10"/20"	11"/22"
Макс. диаметр колеса	1030 mm (40,5")		
Макс. ширина колеса	12"		
Усилие отжатия борта	3000 kg (6614 lbs)		
Электродвигатель	0,55 kW		
Скорость вращения	7,3 rpm		
Максимальный крутящий момент	1200 Nm (885 Ft/L lbs)		

Butler

Engineering and Marketing S.p.A. a.s.u.
Via dell'Ecologia 6 - 42047 Rolo (RE)
Ph. +39-0522-647911 - Fax +39-0522-649760
www.butler.it - info@butler.it