



# Butler

# Navigator 11 N-NT

NAV11N  
NAV11NT

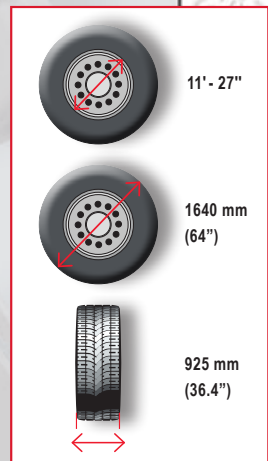
ШИНОМОНТАЖНЫЙ СТАНОК  
ДЛЯ ГРУЗОВЫХ АВТОМОБИЛЕЙ

- ШИНЫ ГРУЗОВЫХ АВТОМОБИЛЕЙ ✓
- ШИНЫ АВТОБУСОВ ✓
- СВЕРХШИРОКИЕ ШИНЫ ✓
- ШИНЫ С ФИКСИРУЮЩИМ КОЛЬЦОМ ✓
- ШИНЫ СЕЛЬСКОХОЗЯЙСТВЕННЫХ МАШИН ✓



## NAV 11N

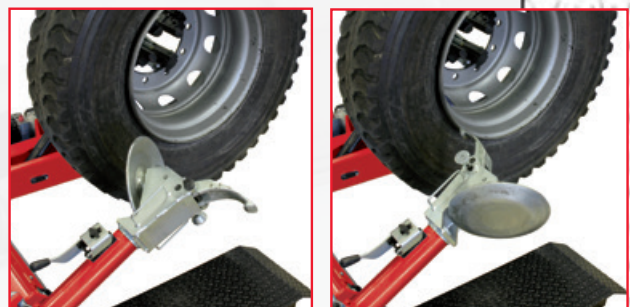
Размеры зажимного устройства и каретки с рабочим инструментом, позволяют обслуживать любые диапазоны колёс, включая сверх широкие. Управление осуществляется рычагом и позволяет регулировать скорость перемещения каретки.



## VARGN11RMT СПЕЦИАЛЬНАЯ ВЕРСИЯ

Управление скоростью вращения с дистанционной проводной стойки

## ШИНЫ С КАМЕРАМИ + БЕСКАМЕРНЫЕ ШИНЫ



## NAV 11NT БЕЗРЫЧАЖНЫЙ

### БЕЗРЫЧАЖНЫЙ ШИНОМОНТАЖНЫЙ СТАНОК

Рабочий инструмент помещается между краиной шины и ободом диска, и вытягивая закраину шины демонтирует её с диска.



## NAV 11N + VARGNAV11ND ОБ/МИН СКОРОСТЬ ВРАЩЕНИЯ

Скорость вращения, регулируемая инвертором, также подходит для операции по восстановлению протектора шины.

### СТАНДАРТНЫЕ ПРИНАДЛЕЖНОСТИ



G108 A3  
Запатентованный  
монтажный  
рычаг

### СТАНДАРТНЫЕ ВОЗМОЖНОСТИ БЫСТРЫЙ ПОВОРОТ ВРУЧНУЮ



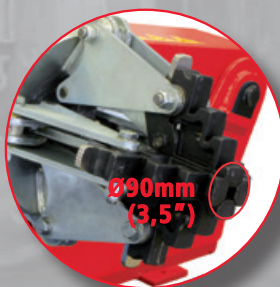
Скорость вращения, регулируемая инвертором, также подходит для операции по восстановлению протектора шины.

### МИНИМАЛЬНАЯ ВЫСОТА 370 mm(14,5")

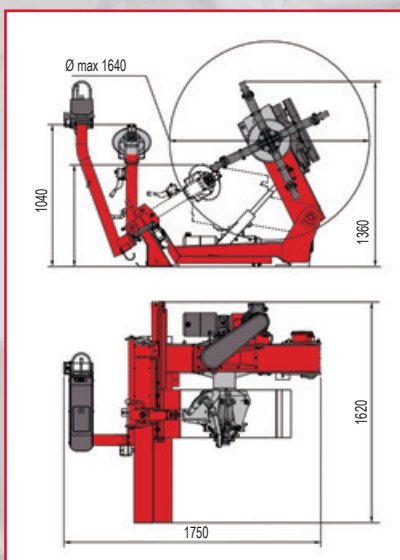


Идеально подходит для многих грузовых колёс на 19" и 22,5"

### МИНИМАЛЬНЫЙ 90 мм (4")



### IN-OUT ПРОСТОТА УПРАВЛЕНИЯ ВРАЩЕНИЕ 120°



Технические характеристики	
Мощность электропривода вращения	2,2 kW
Мощность электрогидравлического привода	0,75 kW
Диаметр диска	11" - 27"
Макс. возможная ширина колеса	1640 mm (64")
Макс. ширина колеса	925 mm (36.4)
Скорость вращения зажимного устройства(об/мин)	8
Вес	454 kg (1,000lbs)

# Butler

Engineering and Marketing S.p.A. a.s.u.  
Via dell'Ecologia 6 - 42047 Rolo (RE)  
Ph. +39-0522-647911 - Fax +39-0522-649760  
www.butler.it - info@butler.it