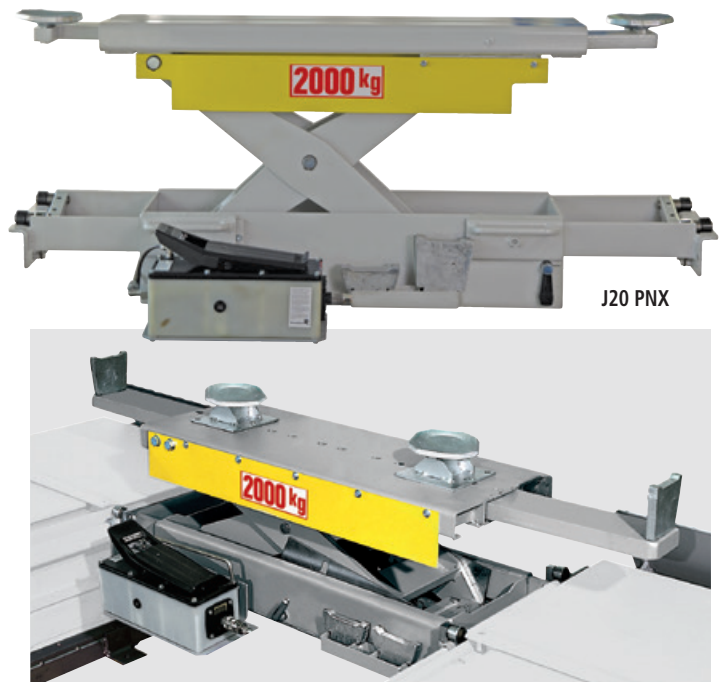


• **TRAVERSE • WHEEL-FREE JACKS • ACHSHEBER**  
 • **TRAVERSES DE LEVAGE • GATOS DE ELEVACIÓN**



Fare riferimento al listino prezzi per i codici dei ponti dove utilizzare ogni traversa.  
 See pricelist for lifts applicability of each wheel free jack.  
 Siehe Preisliste für den genauen Einsatz auf Hebebühnentyp.  
 Voir le tarif pour les références des élévateurs ou utiliser chaque traverse.  
 Ver la lista de precios para las referencias de los elevadores donde utilizar cada gato.

- Grande corsa di sollevamento
- Dispositivo di traslazione su rulli elastici
- Dispositivo di arresto meccanico ad inserimento automatico e sblocco manuale
- Comando di discesa a due mani, a uomo presente
- *Great lifting height*
- *Translation device on elastic rollers*
- *Automatically-engaging and pneumatic-release mechanical lock device*
- *Two-hand "deadman" lowering control*
- Grosser Hublauf
- Translationsvorrichtung auf Federrollen
- Mechanische Stützeinrichtung mit automatischer Einrastung und pneumatischer Entriegelung
- Zweihand-Absenksteuerung mit Totmannsystem
- *Grande course de levage.*
- *Dispositif de translation sur rouleaux élastiques.*
- *Dispositif d'arrêt mécanique à introduction automatique et dégagement manuel.*
- *Commande de descente à deux mains de type "homme mort".*
- Grande altura de elevación.
- Dispositivo de traslación sobre rodillos elásticos.
- Dispositivo de bloqueo mecánico a inserción automática y desbloqueo manual.
- Mando de bajada a dos manos de tipo hombre presente.



**J20 Series - 2.000 kg**

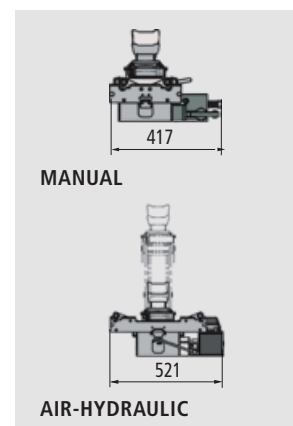
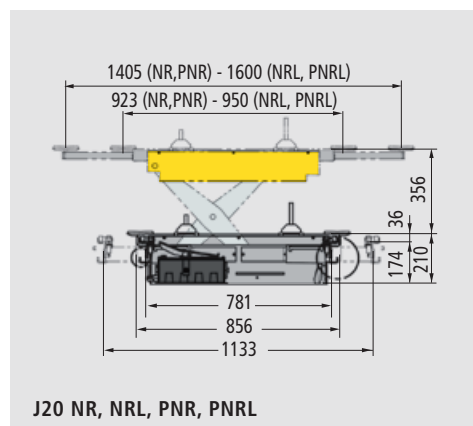
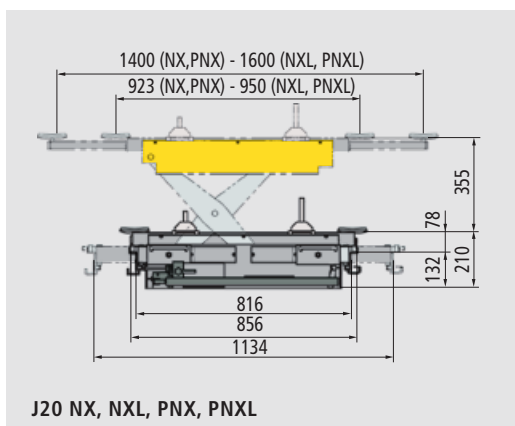
manual	manual large	air hydraulic (6-10 bar)	air-hydraulic large (6-10 bar)	
<b>M</b>	<b>M</b>	<b>P</b>	<b>P</b>	
J20 NR	J20 NRL	J20 PNR	J20 PNRL	<p>Open Front      Vedi listino/See price list</p>
J20 NX	J20 NXL	J20 PNX	J20 PNXL	<p>Not 8 ton      Open Front</p> <p>Standard      Extra low</p>

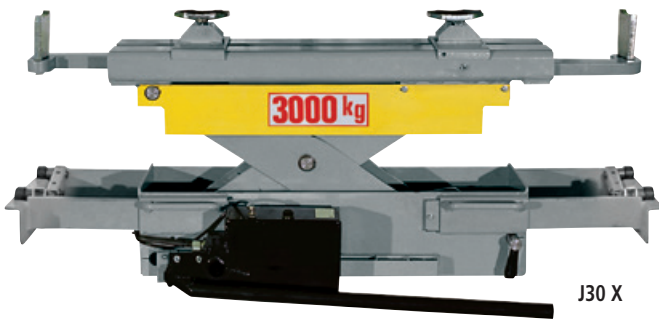
**M**

Traversa idraulica con pompa a mano  
 Hydraulic wheel-free jack with hand-pump  
 Hydraulischer Achsheber mit Handpumpe  
 Traverse hydraulique avec pompe manuelle  
 Gato hidráulico con bomba de mano

**P**

Traversa pneumoidraulica  
 Air-hydraulic wheel-free jack  
 Lufthydraulischer Achsheber  
 Traverse hydro-pneumatique  
 Gato neumohidráulico





J30 X



J40 PXL

J30 Series - 3.000 kg

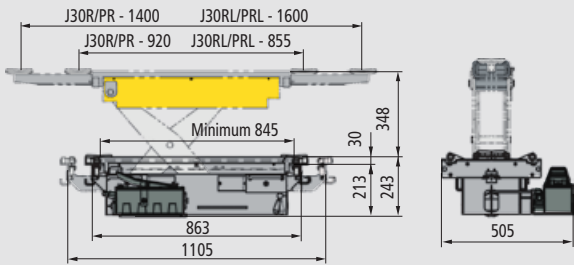


manual	manual large	air hydraulic (6-10 bar)	air-hydraulic large (6-10 bar)	
M	M	P	P	
J30 R	J30 RL	J30 PR	J30 PRL	 ≥ 4 Ton Open Front
J30 X	J30 XL	J30 PX	J30 PXL	 ≥ 4 Ton - not 8 ton Open Front
J30 K	J30 KL	J30 PK	J30 PKL	 8 ton + S4800A4

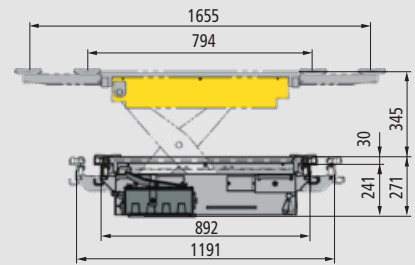
J40 Series - 4.000 kg



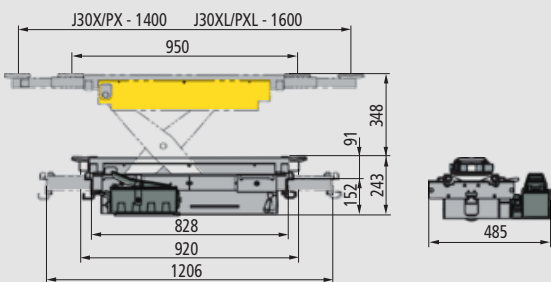
manual large	air-hydraulic large (6-10 bar)	
M	P	
J40 RL	J40 PRL	 ≥ 6 Ton
J40 XL	J40 PXL	 6,5 Ton Open Front
J40 KL	J40 PKL	 8 ton + S4800A4



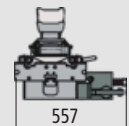
J30 R - J30 PR - J30 RL - J30 PRL



J40 RL - J40 PRL



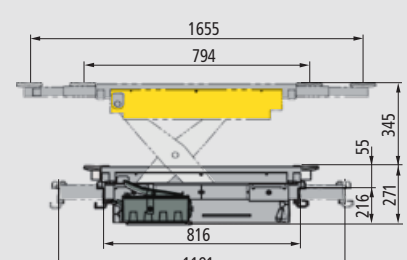
J30 X - J30 PX - J30 XL - J30 PXL



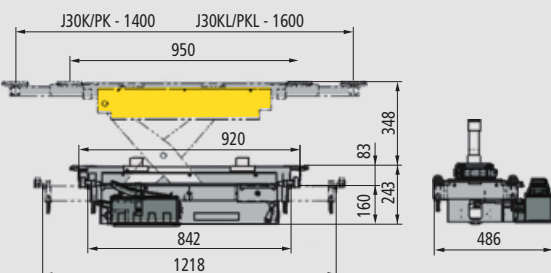
MANUAL



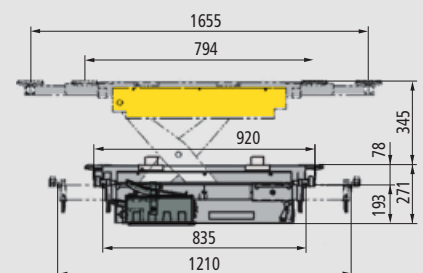
AIR-HYDRAULIC



J40 XL - J40 PXL



J30 K - J30 PK - J30 KL - J30 PKL



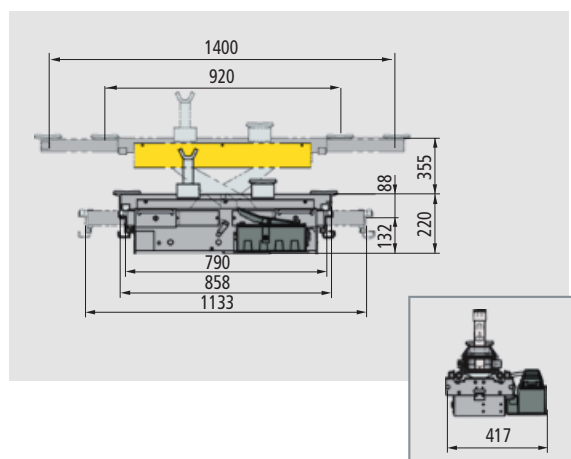
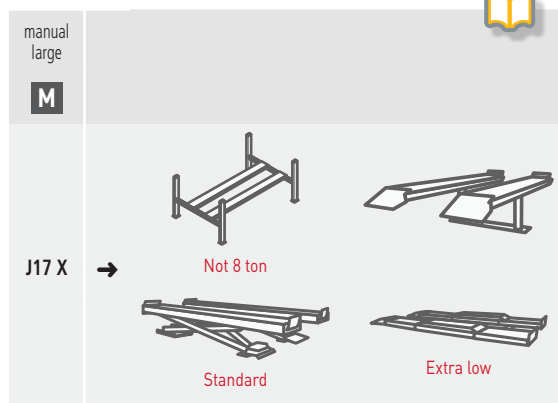
J40 KL - J40 PKL

## J17X - 2.000 kg

- Azionamento tramite pompa a mano.
- Dispositivo di traslazione sui rulli elastici
- Dispositivo di arresto meccanico ad inserimento automatico e sblocco manuale
- Comando di discesa a due mani, a uomo presente
- Operated by means of hand-pump*
- Translation device on elastic rollers*
- Automatically-engaging and hand-released mechanical lock device*
- Two-hand "deadman" lowering control*
- Antrieb über Handpumpe
- Translationsvorrichtung auf Federrollen
- Mechanische Stützvorrichtung mit automatischer Einrastung und pneumatischer Entriegelung
- Zweihand-Absenksteuerung mit Totmannsystem
- Actionnement au moyen d'une pompe manuelle*
- Dispositif de translation sur rouleaux élastiques.*
- Dispositif d'arrêt mécanique à introduction automatique et dégagement manuel.*
- Commande de descente à deux mains de type "homme mort".*
- Accionamiento a través de bomba de mano
- Dispositivo de traslación sobre rodillos elásticos.
- Dispositivo de bloqueo mecánico a inserción automática y desbloqueo manual.
- Mando de bajada a dos manos de tipo hombre presente.



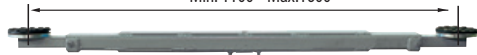
J17 X



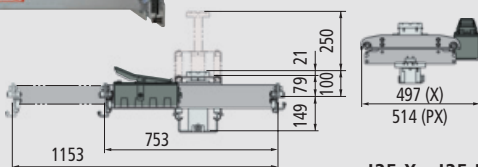
## J25 SERIES - 2.000 kg

OPTION: J25 A1

Min. 1100 - Max.1600

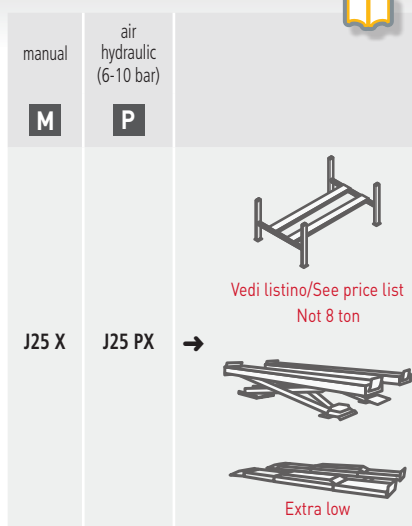


J25 PX



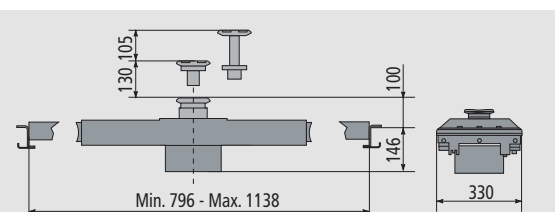
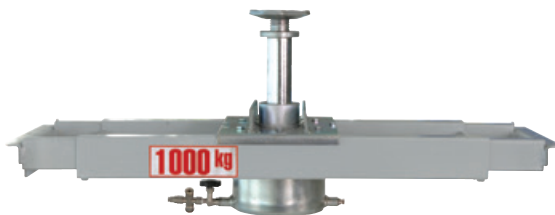
J25 X - J25 PX

Grande flessibilità d'uso grazie al sollevamento centrale o con traversa (option)  
*Universal use thanks to center lifting or cross beam lifting (option)*  
 Grosse Einsatzmöglichkeiten mit dem Stempel oder mit der Querstrebe (option)  
*Grande flexibilit  d'emploi gr ce au levage central ou avec traverse (option)*  
 Gran flexibilidad de uso gracias a la presa central o con traviesa (option)

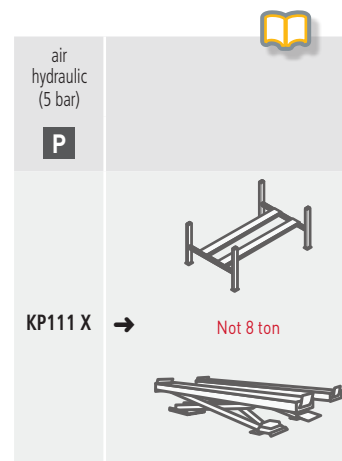


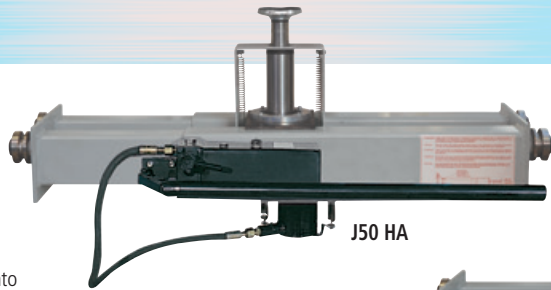
## KP111 X - 1000 kg

Traversa pneumatica.  
 Pressione massima 5 bar.  
*Pneumatic wheel-free jack.*  
 Max pressure 5 bar.  
 Pneumatischer Achsheber.  
 Max. Druck 5 bar.  
*Traverse pneumatique.*  
 Pression maxi 5 bars.  
 Gato neum tico.  
 Presi n m xima 5 bares.

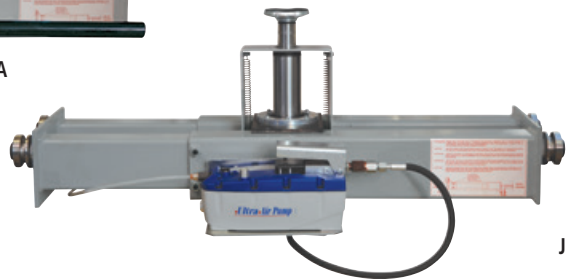


KP111 X





J50 HA



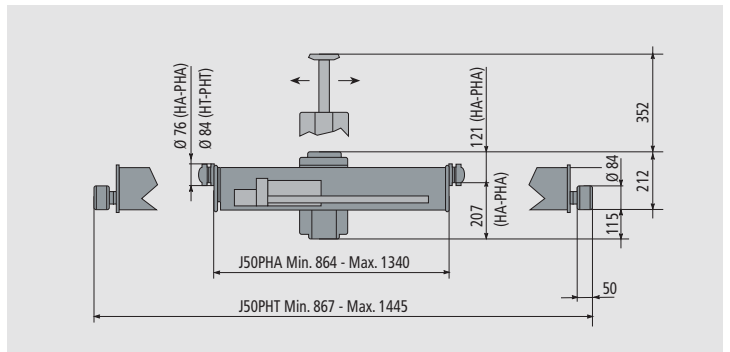
J50 PHA

### J50 SERIES - 5.000 kg

- Grande corsa di sollevamento
- Great lifting height
- Grosser Hublauf
- Grande course de levage
- Grande altura de elevación



air-hydraulic (6-10 bar)	
<b>P</b>	
<b>J50 PHA</b>	4 colonne ellettroidraulici / Electro-hydraulic 4-post lifts / Elektrohydraulische 4-Säulen Hebebühnen / 4 colonnes électro-hydrauliques / 4 columnas electrohidráulicos → 6,5 ton + S4651LA1 → 8 ton + S4800A4
<b>J50 PHT</b>	→ Sollevatori a forbice per camion / Truck scissor lifts / Scherenbehebühnen für LKW / Elévateurs a ciseaux pour véhicules industriels / Elevadores da tijera para vehículos industriales



### KP118 - 13.500 kg

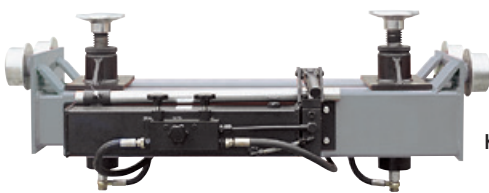
Pompa a mano - Hand pump - Handpumpe  
Pompe manuelle - Bomba de mano

### KP118 P - 13.500 kg

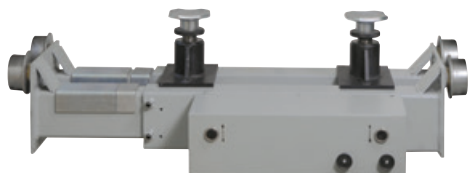
Idropneumatica - Air-hydraulic - Lufthydraulisch  
Hydro-pneumatique - Neumohidráulico



manual	air-hydraulic (6-10 bar)	
<b>M</b>	<b>P</b>	
<b>KP118</b>	<b>KP118 P</b>	fossa - pit - Grube - fosse - foso



KP118



KP118 P

### KP118 N - 13.500 kg

Pompa a mano - Hand pump - Handpumpe  
Pompe manuelle - Bomba de mano

### KP118 NP - 13.500 kg

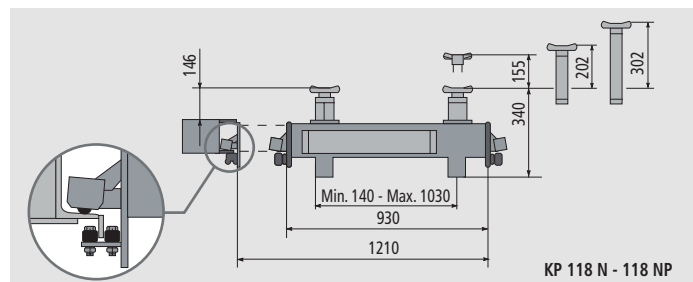
Idropneumatica - Air-hydraulic - Lufthydraulisch  
Hydro-pneumatique - Neumohidráulico



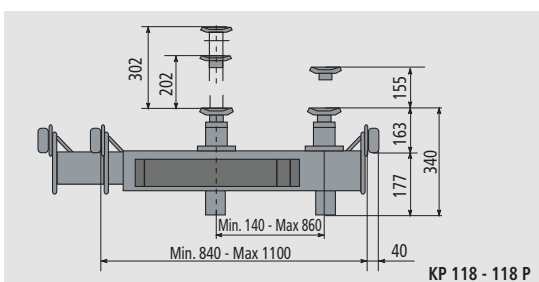
KP 118 NP



manual	air-hydraulic (6-10 bar)	
<b>M</b>	<b>P</b>	
<b>KP118 N</b>	<b>KP118 NP</b>	→ Sollevatori elettromeccanici a 4 colonne / Electro-mechanical 4 post lifts / Elektromechanische 4-Säulen-Hebebühnen / Elévateurs electromécaniques 4 colonnes / Elevadores electromecánicos de 4 columnas (→ 12 ton, 14 ton, 20 ton, 24 ton)



KP 118 N - 118 NP



KP 118 - 118 P

### STANDARD

