

**PRESSE / PRESSES / PRESEN /
PRESSES / PRENSAS**

Presse idrauliche manuali
con pompa a due velocità
automatiche e valvola di
taratura.

*Hydraulic presses with hand
pump, two automatic speeds and
calibration valve.*

Hydraulische Werkstattpressen
mit Handpumpe mit zwei
automatischen Geschwindigkeiten
und Eichventil.

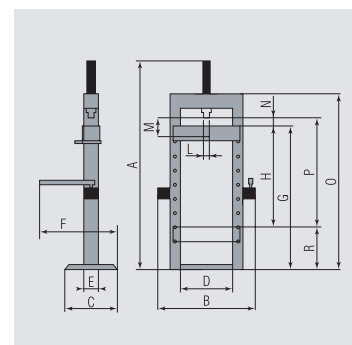
*Presses hydrauliques manuelles
avec pompe à double vitesse
automatique et soupape de
tarage.*

Presas hidráulicas manuales
con bomba de dos velocidades
automáticas y válvula de
calibrado.



	DIMENSIONI / DIMENSIONS / ABMESSUNGEN / DIMENSIONS / DIMENSIONES (mm)													
	A	B	C	D	E	F	G	H	L	M	N	O	P	R
PX15	1970	890	500	530	124	712	1328	987	Ø 45	170	162	1700	1149	341
PX30	2018	1028	650	650	180	788	1296	987	Ø 55	210	205	1770	1191	309

				PX15	PX30
Potenza	Capacity	Druckleistung	Force	Potencia	ton
Pressione max.	Max. pressure	Max. Druck	Pression maxi	Presión máx.	bar
Avanzamento stelo per pompata lento	Shaft feed by one pump stroke, slow	Schaftvorschub bei jeder Pumpstätigkeit, langsam	Avance du piston chaque coup de pompe, lente	Avance vástago por recorrido de bomba, lento	mm
Avanzamento stelo per pompata rapido	Shaft feed by one pump stroke, quick	Schaftvorschub bei jeder Pumpstätigkeit, schnell	Avance du piston chaque coup de pompe, rapide	Avance vástago por recorrido de bomba, rápido	mm
Peso	Weight	Gewicht	Poids	Peso	kg



**VASCHE A CALDO / WASHING TANKS WITH HEATED WATER / HEISSWASSER TEILE WASCHMASCHINE /
BACS DE LAVAGE A EAU CHAUDE / LAVADORAS DE PIEZAS DE AGUA CALIENTE**

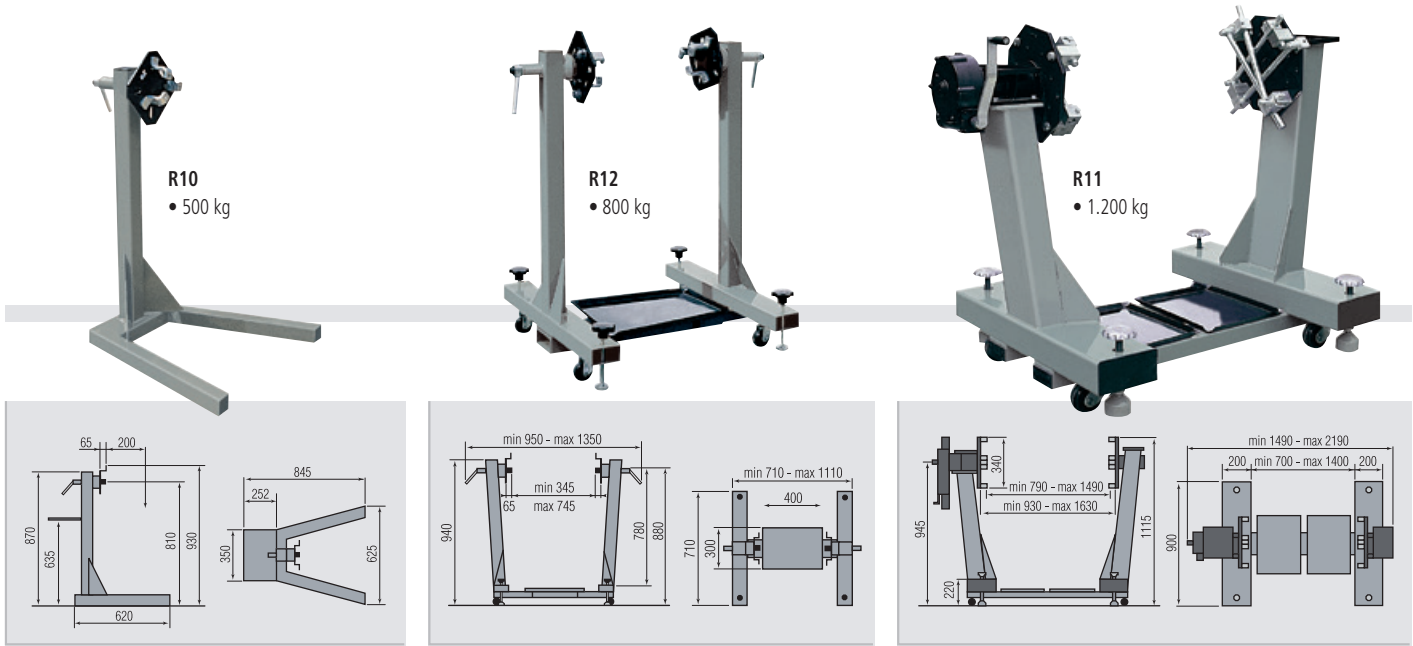


Motor Rotation

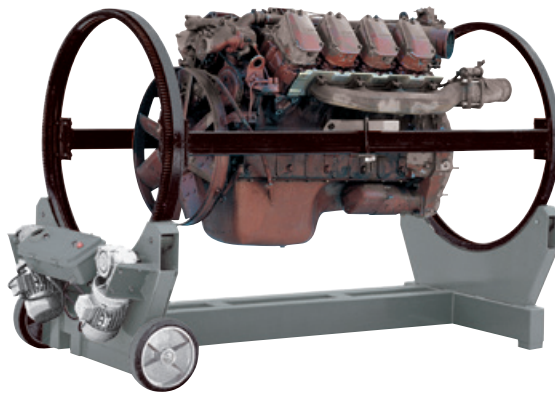
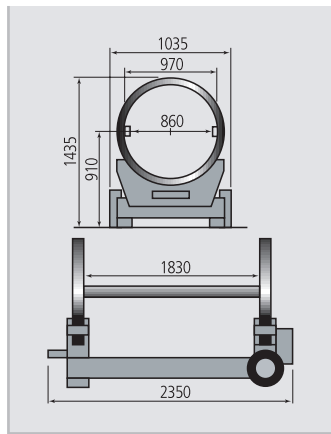


VE 1200M
• Ø = 1200 mm
• 220 litres

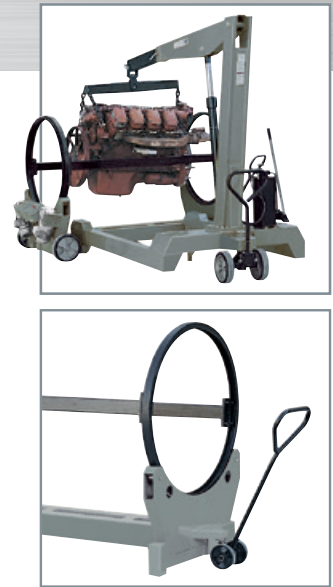
CAVALLETTI MOTORE / ENGINE STANDS / MOTORBÖCKE /
SUPPORT MOTEURS / SUPORTES PARA MOTORES



BANCO ROTATIVO / ROTATING ENGINE STAND / ROTATION STAND /
SUPPORT ROTATIF / BANCO ROTATIVO PARA MOTORES

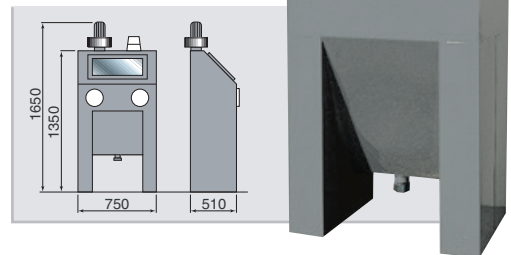


- R15**
- 2.000 kg
 - 2x0,5 kW
 - 1 rpm



SABBIATRICE / SAND BLASTER / SANDSTRAHLKABINE /
SABLEUSE / ARENADORA

DATI TECNICI	TECHNICAL DATA	TECHNISCHE DATEN	DONNEES TECHNIQUES	DATOS TÉCNICOS	R90N
Portello	Inlet door	Eingabe-Tür	Porte	Puerta	mm 645x295
Piano di lavoro	Working surface	Arbeitsfläche	Surface de travail	Plano de trabajo	mm 500x750
Pressione di esercizio	Working pressure	Betriebsdruck	Pression de service	Presión de trabajo	Bar 8
Consumo aria	Air consumption	Luftverbrauch	Consommation d'air	Consumo de aire	lt/1' 300
Aspiratore	Aspirator	Luftsauger	Aspirateur	Aspirador	Volt 220/380 3PH
Peso	Weight	Gewicht	Poids	Peso	kg 85



R 90N