



Butler

U Version

U VERSION

VAR240/U (→ MOBI 70,85)

VAR 270/U (→ MOBI 100)

Carrello universale predisposto per il montaggio di supporti speciali per l'utilizzo in particolari condizioni come il sollevamento di mezzi su rotaia.

Universal carriage for fitting of customized pick-up adapters for use in special conditions such as lifting of rolling stock.

Universalhubwagen, ausgelegt für die Montage von Sonderaufnahmen für spezielle Anwendungen wie das Anheben von Schienenbeförderungsmitteln.

Chariot universel prédisposé pour le montage de supports spéciaux pour l'emploi dans des conditions particulières, comme le levage des moyens de transport sur rails.

Carro universal pre dispuesto para el montaje de soportes especiales útiles en condiciones particulares como la elevación de medios sobre raíles.



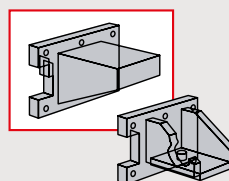
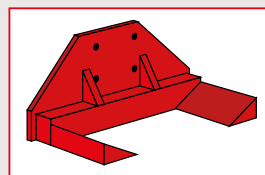
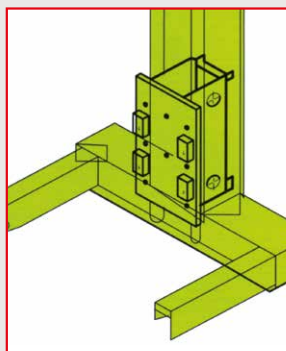
Possibilità di utilizzo di supporti particolari, standard o speciali a richiesta.

Universal carriages offer the possibility of using standard or custom made pick-up adapters.

Möglichkeit, Sonderaufnahmen zu verwenden (standard oder spezielle auf Anfrage).

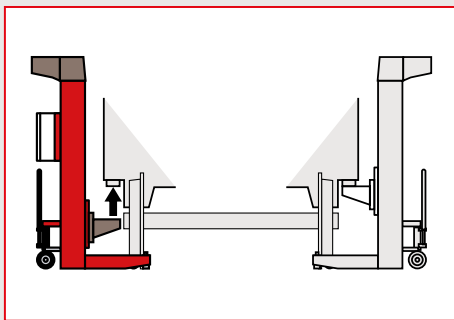
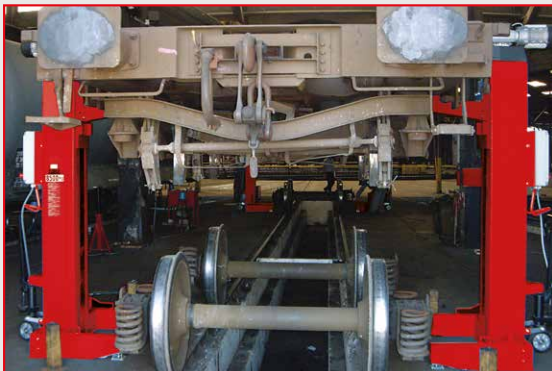
Possibilité d'utiliser des supports standards ou construits sur demande.

Posibilidad de uso de soportes particulares standard o especiales bajo pedido.

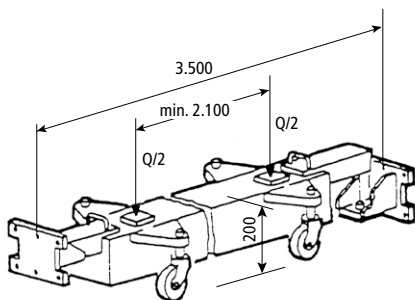


SPECIAL VERSION (on request)
Max 16 columns operation





OPTIONS



S260UA1  15.000 kg

S270UA1  20.000 kg

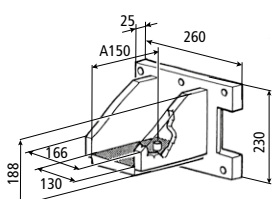
Traverse per il sollevamento assale a ruote libere.

Cross beams for wheel-free axle lifting.

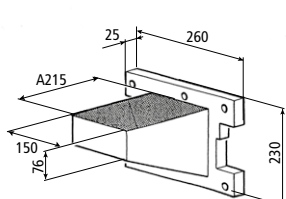
Quertraverse.

Traverses de levage du chassis.

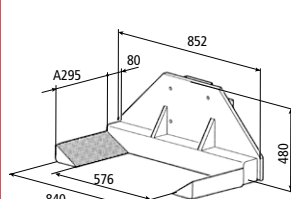
Traviesas de elevación eje.



S270UA2

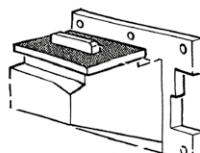
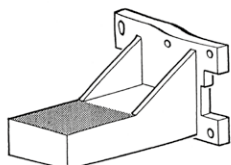
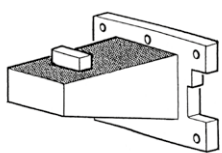


S270UA3



S270UA4

Supporti
Lifting brackets
Aufnahme
Étrier
Soportes



Versione speciale a richiesta
Special version on demand
Version auf Anfrage
Version sur demande
Versión bajo pedido