

Butler

BIKE

Specialist

PC 240
BIKE
LIBRAK
328
BIKE
BBLIFT
400
600

BIKE

PC240.BIKE

Smontagomme allestiti per ruote da moto.

PC240.BIKE: bloccaggio esterno di 6"÷ 24".

Tyre changer for motorcycle tyres.

PC240.BIKE: 6"÷ 24" external clamping range.

Reifenmontiergeräte ausgestattet für Motorräderern.
PC240.BIKE: 6"÷ 24" aussen gespannt.

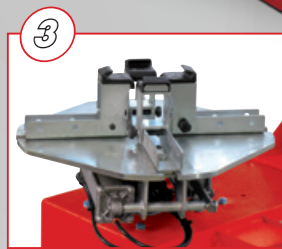
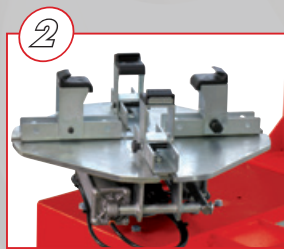
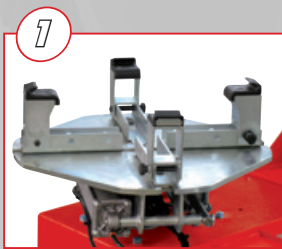
Démonte-pneus avec équipement spécial roues moto.
PC240.BIKE: blocage extérieur 6"÷ 24"

Desmontadoras especiales para ruedas de moto.
PC240.BIKE bloqueo exterior 6"÷ 24".



PC240.BIKE

3 POSITIONS



DATI TECNICI	TECHNICAL DATA	TECHNISCHE DATEN	DONNEES TECHNIQUES	DATOS TÉCNICOS	PC240.BIKE
Pressione di esercizio (bar)	Operating pressure (bar)	Betriebsdruck (bar)	Pression d'exercice en bars	Presión de trabajo (bar)	8 - 10
Motore: Trifase	Motor: Three phase	Drehstrommotor	Moteur: Triphasé	Motor: Trifásico	0,55 kW
Velocità di rotazione mandrino (giri/min)	Chuck rotation speed (rev/min)	Sperrvorrichtung Drehgeschwindigkeit (U./min.)	Vitesse de rotation du mandrin (tours/min.)	Velocidad de rotación mandril (rev./min.)	8
Coppia max al mandrino (NM)	Max. torque to chuck (NM)	Max. Sperrvorrichtung-Drehmoment (NM)	Couple max. au mandrin (NM)	Par máx al mandril (NM)	1200
Bloccaggio:	Clamping capacity:	Arretierung:	Blocage:	Bloqueo:	6" - 24"
Diámetro max pneumatico (mm)	Max. tyre diameter (mm)	Max. Reifendurchmesser (mm)	Diamètre max. du pneu (mm)	Diámetro máx neumático (mm)	990
Larghezza max cerchio	Max. rim width (inches)	Max. Felgenbreite	Largeur max. de la jante	Anchura máx llanta	12"
Forza stallonatore (Kg)	Bead breaker pressure (kg)	Abdrückerkraft (kg)	Force du décolle-pneus (Kg)	Fuerza sustentador (Kg)	3600
Peso (Kg)	Weight (kg)	Gewicht (kg)	Poids (Kg)	Peso (Kg)	170
Rumorosità (db)	Noise level (dB)	Schallpegel	Bruit (db)	Intensidad acústica (db)	<70





LIBRAK328 BIKE

Equilibratrice elettronica computerizzata con elevate prestazioni di rapidità e precisione. Lancio unico a motore e arresto automatico a fine ciclo.

Electronic computerised wheel balancer with high performances in terms of rapidity and accuracy. Single motor driven launch with automatic stop at the end of the cycle.

Computer gesteuerte Wuchtmaschine für ein präzises und schnelles Wuchten.

Einzelner Messvorgang mit automatischer Abbremsung am Ende, Motor getrieben.

Équilibreuse électronique à microprocesseur avec prestations de rapidité et précision. Un seul lancement par moteur et arrêt automatique en fin de cycle.

Equilibradora electronica con altas prestaciones de rapidez y precisión. Lanzamiento unico de motor y bloqueo automatico al final del ciclo.



Included standard GAR181N

Options

Flangia universale completa di 1 albero Ø 14 mm, 1 ghiera, 2 coni e 6 bussole.

Universal flange including 1 shaft Ø 14 mm, 1 ring nut, 2 cones and 6 bushes.

Universalfansch komplett mit 1 Welle Ø 14 mm, 1 Spannvorrichtung, 2 Konussen und 6 Hülßen.

Bride universelle équipée d'un arbre Ø 14 mm, 1 courroie, 2 cônes et 6 manchons.

Plato universal completo de 1 eje Ø 14, 1 garra, 2 conos y 6 casquillos.



GAR356 (Ø 10 mm)
GAR182N (Ø 12 mm)



GAR184N (Ø 14 mm)



GAR191N (Ø 19 mm)

Options (→ GAR181N + GAR191N)



GAR192N
BMW tutti i modelli escluso F650CS
BMW all models excluded F650CS



GAR193N
Ducati
Triumph
Aprilia



GAR194N
Honda NTV650
Goldwing 1800



GAR195N
Honda VFR
MV AGUSTA



GAR196N
Yamaha GTS1000
Aprilia Futura
BMW F650CS



GAR197N
Harley Davidson
tutti i modelli escluso V-ROD
all models excluded V-ROD



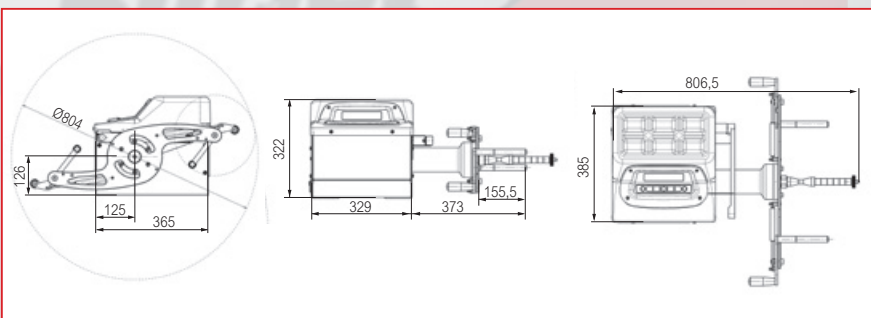
GAR198N
Suzuki GSX R
tutti i modelli escluso GSF1200 Bandit
all models excluded GSF1200 Bandit



OPTION

GAR363

Base di supporto / Support structure
Gehäuse / Base de support / Soporte



DATI TECNICI	TECHNICAL DATA	TECHNISCHE DATEN	DONNEES TECHNIQUES	DATOS TÉCNICOS	
Diametro max. ruota	Max wheel diameter	Max Raddurchmesser	Diamètre maxi de la roue	Diámetro max de la rueda	720 mm (28")
Diametro albero	Shaft diameter	Wellendurchmesser	Diamètre de l'arbre	Diámetro del eje	14 mm
Lunghezza albero	Shaft length	Wellenlänge	Longueur de l'arbre	Longitud del eje	234 mm
Diametro coni	Cones diameter	Konussendurchmesser	Diamètre des cônes	Diámetro de los conos	15 - 28 mm
Larghezza cerchio	Rim width	Felgenbreite	Largeur de la jante	Anchura de la llanta	1,5"-22"
Peso Max Ruota	Max wheel weight	Maximales Radgewicht	Poids max de la roue	Peso máx de la rueda	65 kg
Precisione equilibratura	Read out accuracy	Auswuchtgenauigkeit	Précision de l'équilibrage	Precisión de equilibrado	1g
Tempo di ciclo	Cycle time	Messzeit	Durée du cycle	Tiempo de medida	6 s
Velocità di rotazione (giri/min)	Rotation speed (rpm)	Drehgeschwindigkeit (umd/min)	Vitesse de rotation (tours/min)	Velocidad de rotación (vueltas/min.)	<100
Alimentazione	Power supply	Stromversorgung	Alimentation	Motor monofásico	110-230v 50-60/ 1ph

BBLIFT400 - BBLIFT400P (400 kg)

Sollevatore a pantografo con pompa idraulica a pedale (BBLIFT400) o con pompa oleopneumatica (BBLIFT400P).
Altezza di sollevamento ottimale di 800 mm.

*Pantograph lift with foot-operated hydraulic pump (BBLIFT400) or with air-hydraulic pump (BBLIFT400P).
Lifting height of 800mm.*

Parallelgrammbühne mit hydraulischer Fusspumpe (BBLIFT400) oder mit lufthydraulischer Pumpe.
Optimale Hubhöhe von 800 mm.

*Élévateurs à pantographe avec pompe hydraulique à pédale (BBLIFT400) ou pompe hydropneumatique (BBLIFT400P).
Hauteur de levage optimale de 800 mm.*

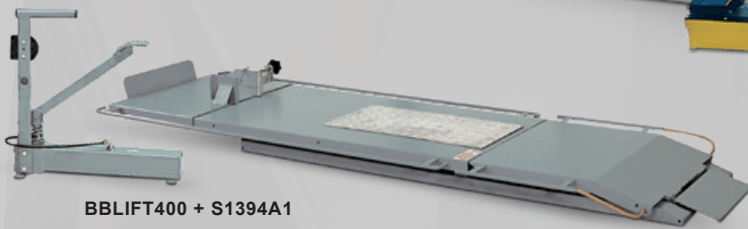
Elevador de pantografo con bomba hidraulica de pedal (BBLIFT400) o con bomba hidroneumatica (BBLIFT400P).
Altura de elevación optimal de 800 mm.



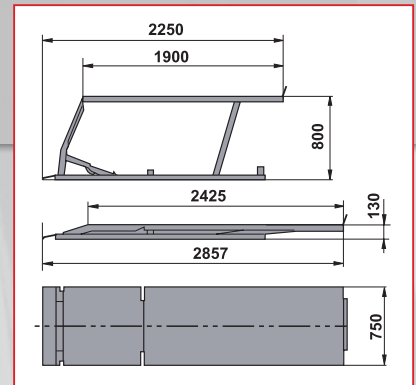
**Easy
Wheel
Service**



BBLIFT400P + S1394A1



BBLIFT400 + S1394A1



OPTIONS

S1394A1



S1394A2



BBLIFT600P - BBLIFT600E (600 kg)

Sollevatore a forbice con pompa oleopneumatica (BBLIFT600P) o con centralina elettro-idraulica (BBLIFT600E). Notevole altezza di sollevamento di 1.000 mm.

Scissors lift with air-hydraulic pump (BBLIFT600P) or with electro-hydraulic control box (BBLIFT600E). Great lifting height of 1000 mm.

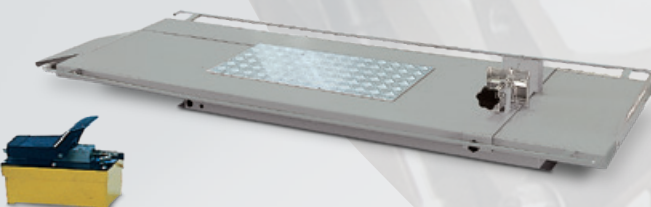
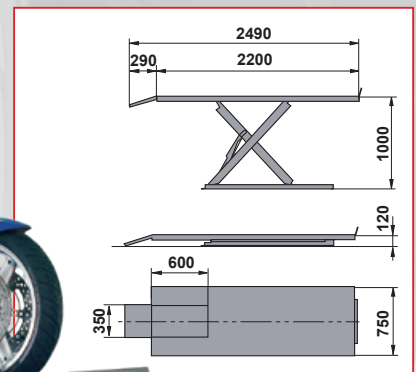
Scherenhebebühne mit lufthydraulischer Pumpe (BBLIFT600P) oder elektrohydraulisch (BBLIFT600E).
Bemerkenswerte Hubhöhe 1.000 mm.

*Élévateurs à ciseau avec pompe hydropneumatique (BBLIFT600P) ou pompe électro-hydraulique (BBLIFT600E).
Hauteur de levage importante de 1.000 mm.*

Elevador de pantografo con bomba hidroneumatica (BBLIFT600P) o con bomba electrohidraulica (BBLIFT600E).
Notable altura de elevación de 1000 mm.



BBLIFT600E + S1394A1



BBLIFT600P + S1394A1



**Easy
Wheel
Service**

BBLIFT600TP - BBLIFT600TE (600 kg)

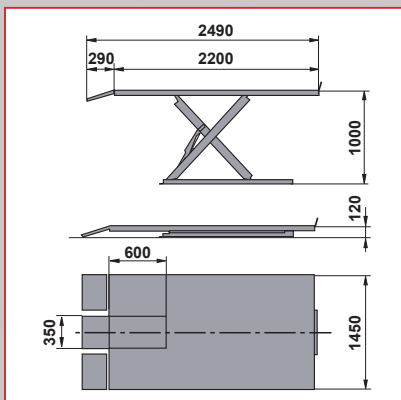
Sollevatori con pedana di larghezza maggiorata (1450 mm) per il sollevamento di tricicli e quadricicli/microvetture.

Very wide platform (1450 mm) to lift 3-wheel vehicles and micro-cars.

Bühnen mit breiter Aufnahmefläche (1450 mm) zum Heben von Dreirädern und Kleinfahrzeugen.

Élévateurs avec plateforme extra-large (1450 mm) pour levage de triporteurs et microvoitures.

Elevador con plataforma de ancho mayor (1450 mm.) para la elevación de triciclos/ micro-turismos.



BBLIFT600TP	BBLIFT600TE
Sollevatore con pompa oleopneumatica	Sollevatore con pompa elettroidraulica
<i>Scissors lift with air-hydraulic pump</i>	<i>Scissors lift with electro-hydraulic pump</i>
Bühne mit lufthydraulischer Pumpe	Bühne mit elektrohydraulischer Pumpe
<i>Élévateurs avec pompe hydropneumatique</i>	<i>Élévateurs avec pompe électro-hydraulique</i>
Elevador con bomba hidroneumatica	Elevador con bomba electrohidraulica



Butler

Engineering and Marketing S.p.A. a.s.u.

Via dell'Ecologia 6 - 42047 Rolo (RE)

Ph. +39-0522-647911 - Fax +39-0522-649760

www.butler.it - info@butler.it

a  company

DBN17U (06)

Le caratteristiche tecniche e gli allestimenti presentati in questo prospetto possono subire variazioni. Le immagini riprodotte non sono vincolanti.

Technical data and composition presented in this catalogue may vary. Pictures reproduced are only indicative.

Die techn. Daten und die Ausrüstungen, die in diesem Prospekt enthalten sind, können Änderungen erfahren. Deshalb sind die Abbildungen unverbindlich.
Les caractéristiques techniques et les compositions présentées dans ce prospectus peuvent subir des variations. Les images reproduites n'ont qu'une valeur indicative.
Las características técnicas y las composiciones ilustradas en este folleto pueden sufrir variaciones. Las imágenes propuestas son solamente indicativas.