






MADE IN  
**ITALY**

# **Butler**

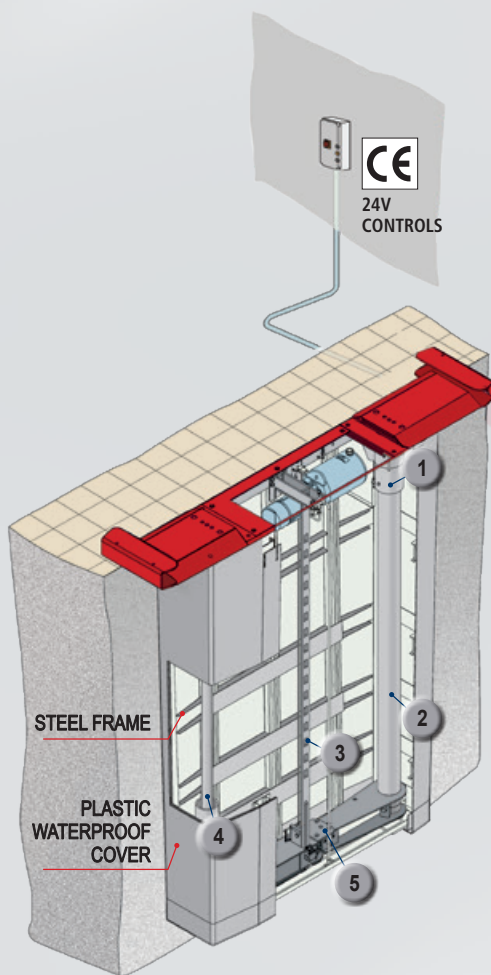
# **Alvar**

-  **SOLLEVATORI A CILINDRI INTERRATI**
-  **IN-GROUND PISTON LIFTS**
-  **STEMPEL-UNTERFLURHEBEBÜHNEN**
-  **ELÉVATEURS À VÉRINS**
-  **ELEVADORES DE PISTONES**

**35**  
**50**

**LIFTS**





#### MAINTENANCE FREE GUIDES

- 1 Supporti colonna in bagno d'olio, senza manutenzione.  
*Columns guides in oil bath, maintenance free.*  
 Führungszylinder laufen in wartungsfreien, ölgefüllten Führungen  
*Guidage des colonnes en bain d'huile, ne nécessitant d'aucun entretien.*  
 Soportes de las columnas en baño de aceite, sin mantenimiento.

#### HARD CHROME COLUMNS

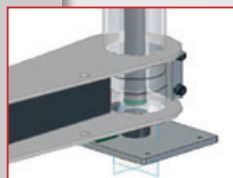
- 2 Colonne in acciaio cromato per lunga durata  
*Hard chrome columns grant long life*  
 Hartverchromte Führungszylinder für eine lange Lebensdauer  
*Colonne en acier chromé à garantie d'une longue durée de vie.*  
 Columnas de acero cromado de larga duración.

#### SAFE: MECHANICAL LOCK

- 3 Dispositivo di appoggio meccanico ad inserimento automatico a garanzia della massima sicurezza in fase di stazionamento.  
*Mechanical safety latch with automatic engagement ensuring maximum safety when lift is in standing position.*  
 Mechanische Sicherheitsklinke mit automatischer Einrastung um eine maximale Sicherheit im angehobenen Zustand zu garantieren.  
*Dispositif de soutien mécanique avec enclenchement automatique pour garantir la sécurité totale pendant le stationnement.*  
 Dispositivo de apoyo mecánico de funcionamiento automático como garantía de la máxima seguridad durante la fase de estacionamiento.

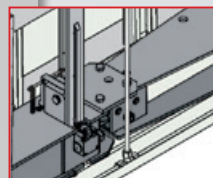
#### MAINTENANCE FREE CYLINDERS

- 4 In ciascuna colonna è presente un pistone di sollevamento che non richiede alcuna manutenzione.  
*Each column features a maintenance-free lifting cylinder.*  
 Wartungsfreie Zylinder in jedem Stempel.  
*Chaque colonne est équipée d'un vérin conçu pour un fonctionnement "sans entretien."*  
 En cada columna está presente un pistón de elevación que no requiere mantenimiento alguno.



#### DOUBLE JOINT

- 5 Traversa con snodo centrale doppio anti-vibrazioni  
*Cross bar with double joint to eliminate vibrations*  
 Zweiteiliges Führungsloch gegen Vibrationen  
*Traverse avec jonction double pour éliminer toute vibration.*  
 Travesaño con junta central doble anti vibraciones.



### Waterproof inground frame

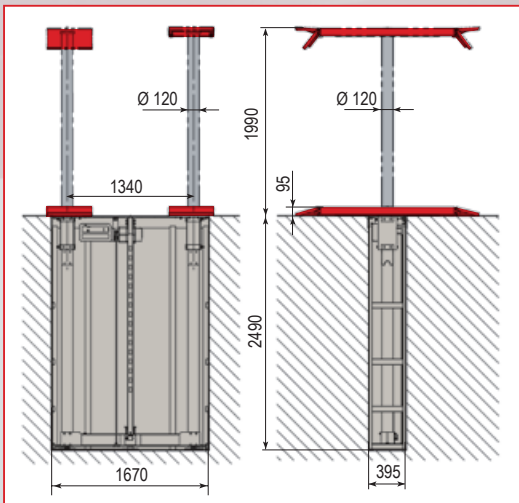


**S1110A5** (→ ALVAR 35NA, 35SPL, 35SPLM)  
**S1150A5** (→ ALVAR 35LP, 55K)

Cassetta a tenuta stagna con telaio in metallo e copertura in materiale sintetico.  
*Waterproof inground frame: steel frame and plastic cover.*  
 Wasserdichte Stahl- Einbaukassette mit Plastik Abdeckung.  
*Chassis d'encastrement en acier avec enveloppe étanche en plastique.*  
 Caja en acero con exterior impermeable de plástico.

**S1140A4**  
 (→ ALVAR 35LA, 35LR, 35Z, 55LIKTA)

Cassetta a tenuta stagna in metallo.  
*Waterproof inground metal frame.*  
 Einbaukassette mit Kunststoffabdeckung  
*Chassis d'encastrement étanche en acier.*  
 Caja impermeable en acero.



**ALVAR 35 SPL**

**ALVAR 35 SPL / 3500 kg**

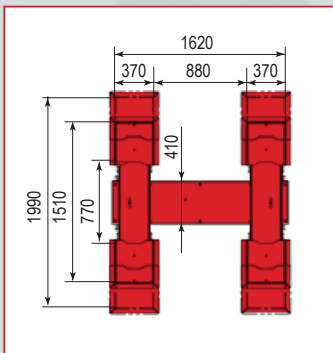
Sollevatore a pedanine extra basse con altezza di soli 60 mm. Pedanine regolabili in lunghezza.

**Lift with extra-low platforms:** only 60mm. Platforms can be adjusted in length.

**Hebebühne mit Flachträgeraufnahmen** 60 mm hoch. Aufnahmen sind längs ausziehbar.

**Élévateur avec plateaux de levage** au profil extra bas avec une hauteur de seulement 60 mm. Plateaux réglables en longueur.

**Elevador con plataformas extra-planas** con altura del suelo de sólo 60 mm. Plataformas regulables en largura.



**ALVAR 35 SPL**

**ALVAR 35 SPLM / 3500 kg**

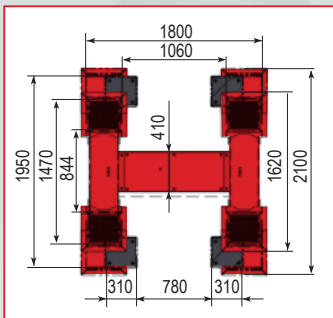
Sollevatore con pedanine regolabili sia in lunghezza che in larghezza. Altezza minima di 95 mm.

**Lift with adjustable platforms** both in length and in width. Min. height: 95mm.

**Hebebühne mit Flachträgeraufnahmen** 95 mm hoch. Aufnahmen sind längs und seitlich ausziehbar.

**Élévateur avec plateaux réglables** en longueur ainsi qu'en largeur. Hauteur minimum 95 mm.

**Elevador con plataformas regulables** tanto en largura como en anchura. Altura mínima del suelo de 95 mm.



**ALVAR 35 SPLM**



**ALVAR 35 NA / 3500 kg**

Tamponi regolabili in altezza e predisposti per l'alloggiamento rapido di prolunghie.

**Pads can be adjusted in height and are suitable for quick housing of extensions.**

Höhenverstellbare Drehteller mit Stecksystem für Erhöhungen.

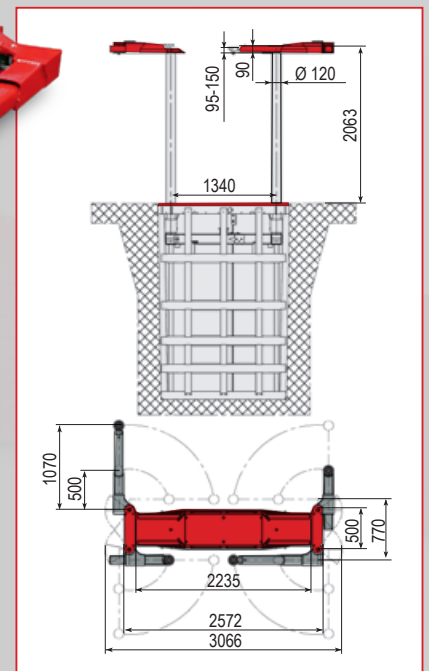
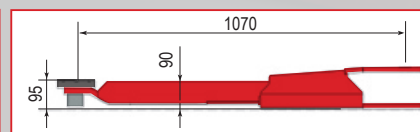
**Tampons réglables en hauteur et prévus pour le montage rapide des accessoires.**

Tacos regulables en altura y predisuestos para el alojamiento rápido de extensiones.

Bracci super-ribassati, con profilo parallelo al pavimento.

**Extra low profile arms, parallel to the floor.** Sehr niedrige Arme, und zwar die ganze Länge entlang paralleles Profil zum Boden.

**Bras extra plats, avec profil parallèle au sol.** Brazos extra bajos, con perfil paralelo al suelo.



**ALVAR 35NA**

Accesso veicolo completamente libero.

**Vehicle access completely free.**

Komplett freie Zufahrt des Fahrzeuges

**Accès véhicule complètement dégagé.**

Acceso al vehículo completamente libre

### ALVAR 35LA / 3.500 kg

Versione con larghezza fra le colonne di 2.160mm. Tamponi regolabili in altezza e predisposti per l'alloggiamento rapido di prolunghe. Altezza minima tamponi di soli 98 mm.

Version with 2.160mm clearance between the columns. Pads can be adjusted in height and are suitable for quick housing of extensions. Min. pad height 98 mm.

Version mit lichter Stempelweite 2.160mm. Höhenverstellbare Drehteller mit Stecksystem. Unterschwenkhöhe 98 mm

Version avec distance entre colonnes de 2.160mm. Tampons réglables en hauteur et prévus pour le montage rapide des accessoires. Hauteur des tampons de 98 mm.

Version con distancia entra columnas de 2.160mm. Tacos regulables en altura y predispuestos para el alojamiento rápido de extensiones. Altura mínima de los tacos del suelo solamente de 98 mm.

### ALVAR 35LR / 3.500 kg

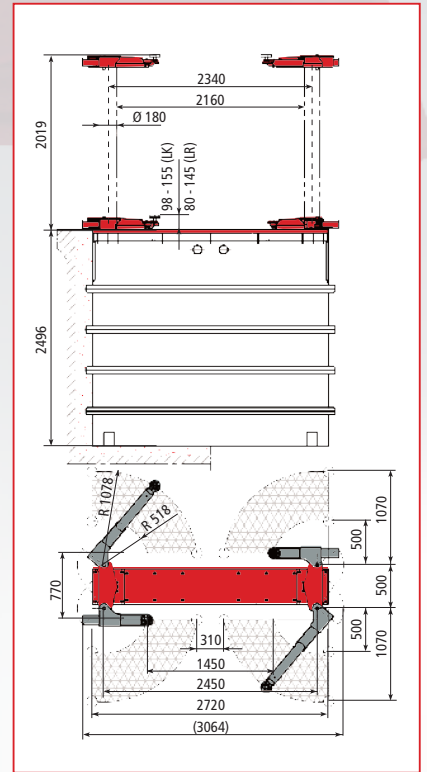
Versione con larghezza fra le colonne di 2.160 mm. Bracci super-ribassati, con profilo parallelo al pavimento. Tamponi a doppio sfilo con altezza minima di soli 80 mm.

Version with 2.160mm clearance between the columns. Extra low profile arms, parallel to the floor. Double thread pads with a min. height of 80 mm only.

Version mit lichter Stempelweite 2.160mm. Sehr flache Tragarme auf der gesamten Länge. Höhenverstellbare Drehteller mit Stecksystem. Unterschwenkhöhe nur 80 mm

Version avec distance entre colonnes de 2.160mm. Bras extra plats, avec profil parallèle au sol. Tampons à double rallonge avec hauteur mini.de 80 mm.

Version con distancia entra columnas de 2.160mm. Brazos extra bajos, con perfil paralelo al suelo. Tacos de doble extensión con altura mínima de 80 mm.



ALVAR 35LA





#### ALVAR 55K / 5500 kg

Sollevatore per auto e furgoni, anche a passo lungo. Il carrello supporto bracci è regolabile in larghezza, consentendo l'utilizzo universale del sollevatore.

Lift for cars and vans, also with long wheel-base. The carriages supporting the arms can be adjusted in width, in order to make the lift suitable for any application.

Hebebühne für PKW und Lieferwagen, auch mit langem Radstand. Tragarmwagen längs verschiebbar für einen universellen Einsatz.

Élévateur pour voitures et fourgons, ainsi que les châssis longs. La position de l'ensemble chariot/bras est réglable en largeur, permettant une utilisation universelle du pont.

Elevador para turismos y furgonetas, incluidas las de chasis largo. El carro que soporta los brazos es regulable en anchura y permite el utilizo universal del elevador.

#### ALVAR 55LIKTA / 5500 kg

Versioni con due bracci lunghi a 3 stadi e due a 4 stadi, consentono caricabilità ottimale anche per le autovetture. Larghezza fra le colonne di 2.160 mm.

Models equipped with two long 3-stage arms and two long 4-stage arms, to allow easy lifting of large cars. Clearance of 2.160 mm between the columns.

Ausführung mit zwei 2-fach und zwei 3-fach ausziehbaren langen Armen, um auch eine optimale Aufnahme von PKW zu garantieren. Lichte Stempelweite 2.160 mm

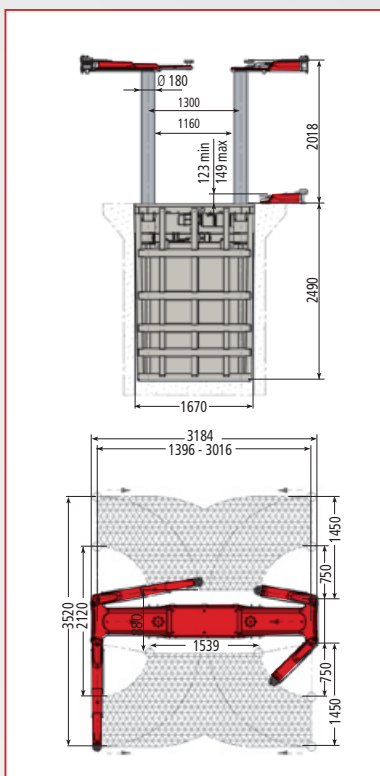
Versions équipées de deux bras longs à 3 étages et deux à 4 étages pour garantir aussi le levage optimal de voitures. Distance entre colonnes de 2.160 mm.

Versiones con dos brazos largos de 3 extensiones y dos de 4 extensiones, por el levantamiento también de turismos. Distancia entra columnas de 2.160 mm.

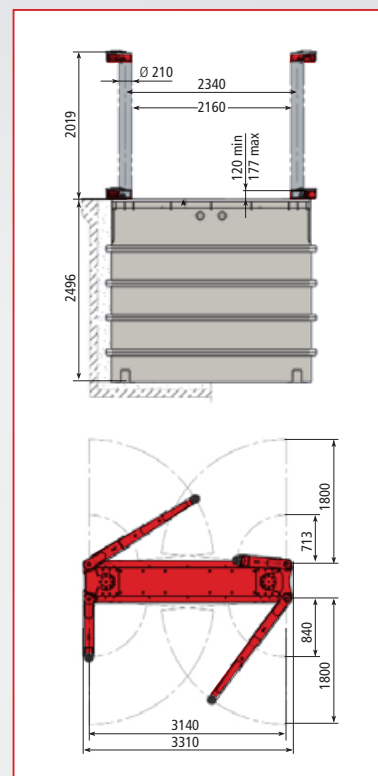
#### ALVAR-55K



#### ALVAR-55LIKTA



ALVAR 55K



ALVAR 55LIKTA

## ALVAR 35 Z Body Shop / 3500 kg

Bracci scorrevoli su due supporti paralleli per il posizionamento del veicolo sul banco di riscontro.  
Cassetta a tenuta stagna in metallo S1140A4.

Arms can be shifted along two lateral supports to position the vehicle on the body shop bench. Waterproof inground metal frame S1140A4.

Tragarme längs verschiebbar um das Fahrzeug auf die Richtbank stellen zu können.

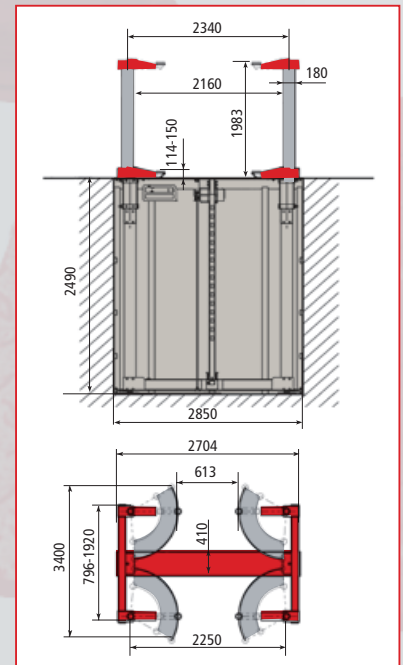
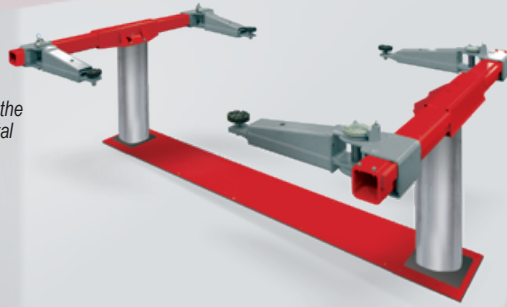
Wasserdichte Stahl- Einbaukassette S1140A4.

Bras roulants sur deux supports parallèles pour le positionnement du véhicule sur le marbre.

Chassis d'encastrement étanche en acier S1140A4.

Brazos deslizantes en dos soportes paralelos para posicionar el vehículo encima de una bancada.

Caja impermeable en acero S1140A4.



ALVAR 35 Z

## ALVAR 35 LP

## ALVAR 35 LP

### Service + Inspection / 3500 kg

Altezza minima da terra 140 mm: facile accessibilità anche ad auto con spoiler basso.

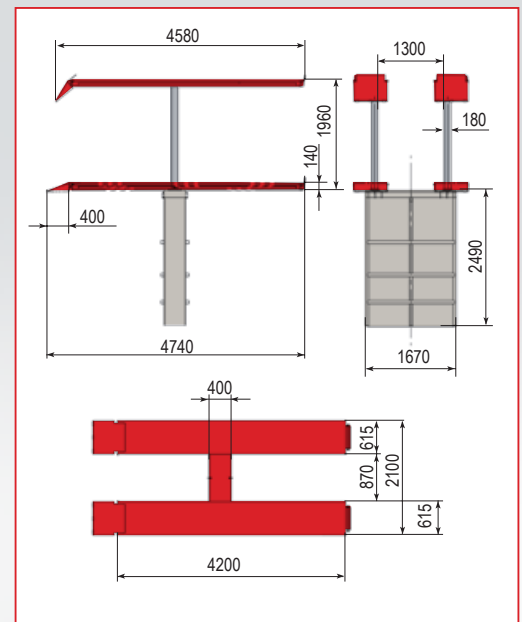
Minimal platforms height 140 mm: easy access also for cars with low spoilers.

Mindesthöhe vom Fußboden 140 mm; einfaches Auffahren auch bei Autos mit tiefgelegtem Spoiler.

Hauteur minimum du sol 140 mm: l'accès est facile, même avec des voitures avec spoiler bas.

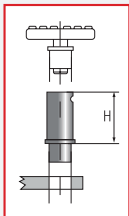
Altura mínima del suelo 140 mm, fácil

accesibilidad para autos con espoiler bajo también.



ALVAR 35 LP

## OPTIONS → ALVAR 35NA, LA, LR, Z, ALVAR 55K, LIKTA



S224A3 (H=80mm)



S224A4 (H=140mm)



S370A18 (H=200mm)

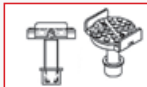


For Fiat Ducato, Peugeot Boxer, Citroën Jumper

Distanziali / Spacers / Abstandstücke / Rehausses / Espesores

## OPTIONS → S224A3, S224A4, S370A18

S370A19 (4 x kit)



Supporti presa telaio

Frame adapters

Halterungen für

Chassisaufnahme

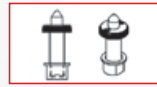
Supports prise sur

chassis

Espesores de agarre

sobre chasis

S370A17 (2+2 x kit)

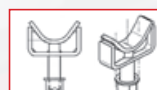


For Mercedes Sprinter,  
VW LT+Crafter

Supporti /Adapters

Halterungen / Supports

Adaptadores de agarre



# Butler

Engineering and Marketing S.p.A. a.s.u.

Via dell'Ecologia 6 - 42047 Rolo (RE)

Ph. +39-0522-647911 - Fax +39-0522-649760

www.butler.it - info@butler.it

A DOVER COMPANY

Le caratteristiche tecniche e gli allestimenti presentati in questo prospetto possono subire variazioni. Le immagini riprodotte non sono vincolanti.  
Technical data and composition presented in this catalogue may vary. Pictures reproduced are only indicative.  
Die techn. Daten und die Ausrüstungen, die in diesem Prospekt enthalten sind, können Änderungen erfahren. Deshalb sind die Abbildungen unverbindlich.  
Les caractéristiques techniques et les compositions présentées dans ce prospectus peuvent subir des variations. Les images reproduites n'ont qu'une valeur indicative.  
Las características técnicas y las composiciones ilustradas en este folleto pueden sufrir variaciones. Las imágenes propuestas son solamente indicativas.